

RKA 50 - 1 POLIG



087310-0-3

ANSCHLUSSQUERSCHNITTE

2 x 50 mm² - 6 mm² (1/0 - 10 AWG)
35 mm² - 4 mm²



- > Modularer Aufbau
- > Beliebig anreihbar
- > Montage auf DIN Schiene TS 35 oder Montageplatte



AL / CU



087310-1-3



087310-2-3



087310-3-3



087310-4-3

Für Aluminium und Kupferleiter (Al/Cu)



NENNSPANNUNG

1000 V AC/DC
1000 V AC/DC
600 V

STROMBELASTBARKEIT

150 A Cu
150 A Al
150 A Cu / 120 A Al

ZULASSUNG

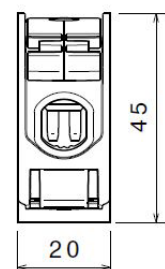
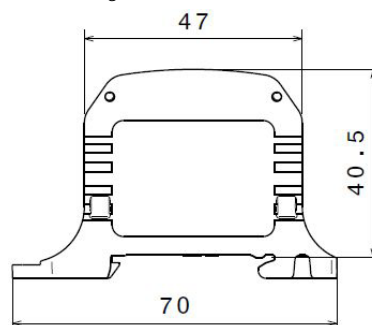
IEC 60947-7-1
EN 61238-1
UL-1059 / CSA C22.2 No.158-10

Ausführung	Artikel Nr.	Typ	VPE	GTIN / EAN
RKA 50 für Aluminium/ Kupferleiter	087310-0-3	RKA 50 L G	9/72	4051589873109
	087310-1-3	RKA 50 N	9/72	4051589873116
	087310-2-3	RKA 50 PE	9/72	4051589873123
	087310-3-3	RKA 50 L B	9/72	4051589873130
	087310-4-3	RKA 50 L S	9/72	4051589873147
	Zubehör	087300-0-0	Staubdeckel für RKA 50 Serie	54/972



087300-0-0

Abmessungen:



RKA 50 1/4 - 1 POLIG



087320-0-3

ANSCHLUSSQUERSCHNITTE

4 x 50 mm² - 6 mm² (1/0 - 10 AWG)
35 mm² - 4 mm²



- > Modularer Aufbau
- > Beliebig anreihbar
- > Montage auf DIN Schiene TS 35 oder Montageplatte



AL / CU



087320-1-3



087320-2-3



087320-3-3



087320-4-3

Für Aluminium und Kupferleiter (Al/Cu)



NENNSPANNUNG	STROMBELASTBARKEIT	ZULASSUNG
1000 V AC/DC 1000 V AC/DC 600 V	150 A Cu 150 A Al 150 A Cu / 120 A Al	IEC 60947-7-1 EN 61238-1 UL-1059 / CSA C22.2 No.158-10



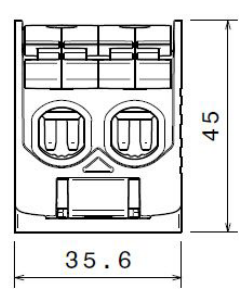
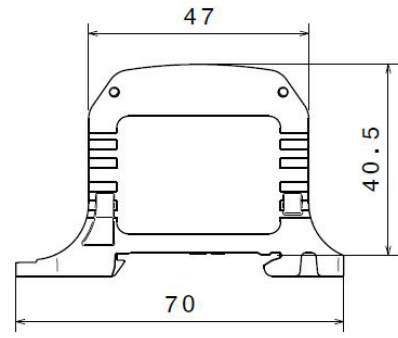
RKA

Ausführung	Artikel Nr.	Typ	VPE	GTIN / EAN
RKA 50 1/4 für Aluminium/ Kupferleiter	087320-0-3	RKA 50 1/4 L G	5/40	4051589873208
	087320-1-3	RKA 50 1/4 N	5/40	4051589873215
	087320-2-3	RKA 50 1/4 PE	5/40	4051589873222
	087320-3-3	RKA 50 1/4 L B	5/40	4051589873239
	087320-4-3	RKA 50 1/4 L S	5/40	4051589873246
	Zubehör	087300-0-0	Staubdeckel für RKA 50 Serie	54/972



087300-0-0

Abmessungen:



RKA 50 1/6 - 1 POLIG



087360-0-3

ANSCHLUSSQUERSCHNITTE

6 x 50 mm² - 6 mm² (1/0 - 10 AWG)
35 mm² - 4 mm²



- > Modularer Aufbau
- > Beliebig anreihbar
- > Montage auf DIN Schiene TS 35 oder Montageplatte



AL / CU



087360-1-3



087360-2-3



087360-3-3



087360-4-3

Für Aluminium und Kupferleiter (Al/Cu)



NENNSPANNUNG

1000 V AC/DC
1000 V AC/DC
600 V

STROMBELASTBARKEIT

150 A Cu
150 A Al
150 A Cu / 120 A Al

ZULASSUNG

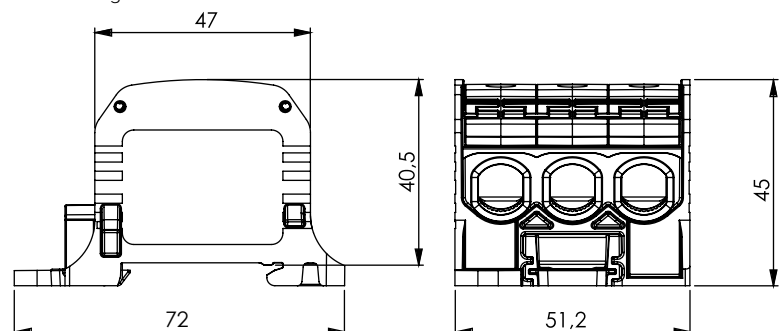
IEC 60947-7-1
EN 61238-1
UL-1059 / CSA C22.2 No.158-10

Ausführung	Artikel Nr.	Typ	VPE	GTIN / EAN
RKA 50 1/6 für Aluminium/ Kupferleiter	087360-0-3	RKA 50 1/6 L G	3/24	4051589873604
	087360-1-3	RKA 50 1/6 N	3/24	4051589873611
	087360-2-3	RKA 50 1/6 PE	3/24	4051589873628
	087360-3-3	RKA 50 1/6 L B	3/24	4051589873635
	087360-4-3	RKA 50 1/6 L S	3/24	4051589873642
	Zubehör	087300-0-0	Staubdeckel für RKA 50 Serie	54/972



087300-0-0

Abmessungen:



RKA 50 - 3 POLIG



087330-0-3

ANSCHLUSSQUERSCHNITTE (JE POL)

2 x 50 mm² - 6 mm² (1/0 - 10 AWG)
 35 mm² - 4 mm²



- > Modularer Aufbau
- > Beliebig anreihbar
- > Montage auf DIN Schiene TS 35 oder Montageplatte



AL / CU



087330-1-3



087330-5-3

Für Aluminium und Kupferleiter (Al/Cu)



NENNSPANNUNG

1000 V AC/DC
 1000 V AC/DC
 600 V

STROMBELASTBARKEIT

150 A Cu
 150 A Al
 150 A Cu / 120 A Al

ZULASSUNG

IEC 60947-7-1
 EN 61238-1
 UL-1059 / CSA C22.2 No.158-10



RKA

Ausführung	Artikel Nr.	Typ	VPE	GTIN / EAN
RKA 50 3P für Aluminium/ Kupferleiter	087330-0-3	RKA 50 3P 3L G	3/24	4051589873307
	087330-1-3	RKA 50 3P L G/N/PE	3/24	4051589873314
	087330-2-3	RKA 50 3P PE/ L G/N	3/24	4051589873321
	087330-5-3	RKA 50 3P 3L BSG	3/24	4051589873352
	Zubehör	087300-0-0	Staubdeckel für RKA 50 Serie	54/972



087300-0-0

Abmessungen:

