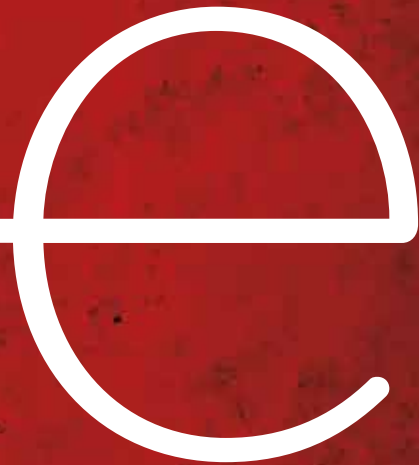


experts in electrical technology



ZUKUNFTSLÖSUNGEN, DIE VERBINDEN



Smart-Metering-Lösungen für die Energiewende. Stromeinspeise- und Verteilerklemmen für erneuerbare Energien. Komponenten für Ladesäuleninfrastruktur und Ladesteckerkontakte für die Elektromobilität. Entwicklungen für die Prozessautomation im Rahmen der Digitalisierung. Elektrolösungen von HORA eTec verschaffen Ihnen schon heute Vorteile für Ihre künftigen Anwendungen. Unsere Kompetenz ist in echten Zukunftsbranchen gefragt. Mit unserem jahrzehntelangen Zerspanungs-Know-how helfen wir Ihnen, Ihre Prozesse zukunftssicher und nachhaltig zu gestalten.



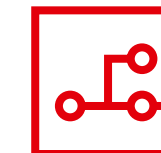
Europäischer Marktführer
in der Räumtechnik

Mit unseren Fertigungskompetenzen
haben wir uns zu einem der leistungs-
fähigsten Messing-Zerspaner für

PCB-Klemmen in Europa entwickelt.
HORA eTec ist europäischer Markt-
führer in der Räumtechnik. Unsere
selbstentwickelten Räumwerkzeuge
zeichnen sich durch hohe Stand-
zeiten, absolute Präzision in Bezug
auf Fertigungstoleranzen sowie ein
optimales Kosten-Nutzen-Verhältnis
aus. Dank unserer Eigenfertigung
von Werkzeugsätzen ermöglichen
wir höchste Prozessgenauigkeit.
Dabei sind wir in der Lage, jede Art
von Klemmdurchbrüchen herzustellen – zu 100 Prozent auf Eigenbau-
maschinen.

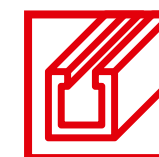
e-KOMPETENZ AUS EINER HAND

Der globale Einkauf elektromechanischer Bauteile erfordert ein weltweites Partnernetzwerk. Mit unserem Zerspan-Know-how, unseren Produktions-Joint-Ventures und unserer Entwicklungskompetenz sind wir Ihr Partner entlang der gesamten Wertschöpfungskette für Ihre Zeichnungsteile. Wo der Entwicklungsfokus vieler Elektrotechnik-Anbieter endet, beginnt die Arbeit von HORA eTec. Wir sind mehr als ein reiner Handelsdienstleister, wir sind Ihr Systemanbieter für elektromechanische Bauteile. Testen Sie uns. Wir freuen uns auf Sie!



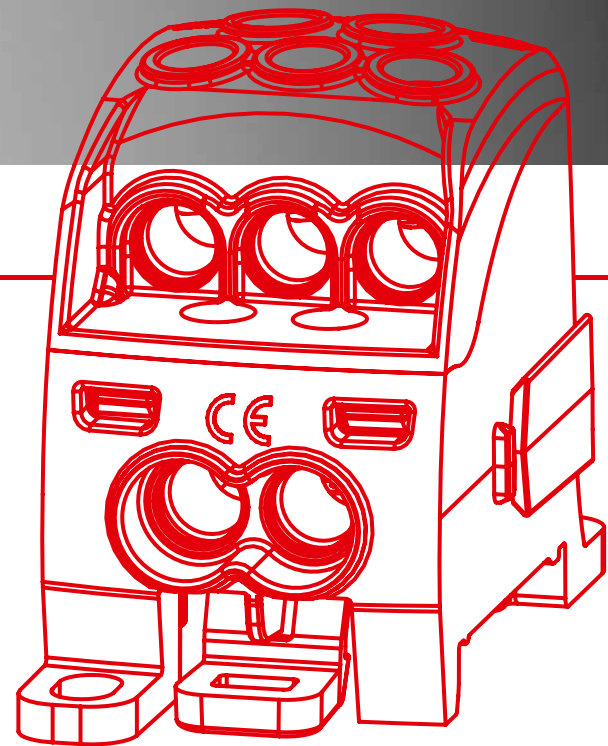
Individuelle Lösungen für Ihre Anwen-
dung oder Standardkomponenten

Kundenspezifisch entwickelte Bauteile?
Wir konzipieren passgenaue Zerspanteile
speziell zugeschnitten für ihre Bauteile-
anforderung. Bei der Herstellung setzen
wir das wirtschaftlichste Produktionsver-
fahren ein, um ihnen ein optimales Kosten-
Nutzen-Verhältnis zu bieten. Neben
kundenspezifischen Lösungen bieten
wir darüber hinaus ein breites Portfolio an
innovativen und eigens entwickelten
Elektrokomponenten für unterschiedliche
Anwendungsbereiche an.



Zukunftsfähige Werkstoffe: bleifreie
Messing-Legierungen schon jetzt

Dank unseres jahrzehntelangen Know-
hows in der Zerspantechnik sind wir in
der Lage, bleifreie Messing-Legierungen
nach der neuen RoHS III (Richtlinie EU
2017/2102) zu verarbeiten. Und dies immer
mit Blick auf Ihre kundenspezifischen
Anwendungen, Ihr Einsatzgebiet und die
Wirtschaftlichkeit.



e-KOMPONENTEN INNOVATIV, EFFIZIENT UND PLATZSPAREND

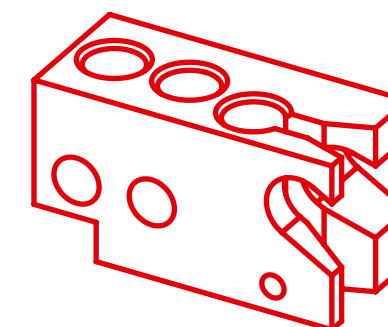
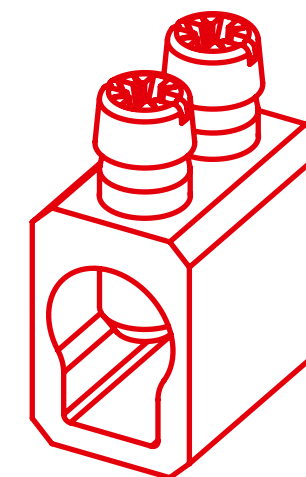
Elektrokomponenten von HORA eTec stehen für Anwenderfreundlichkeit, Kosteneffizienz und Sicherheit zugleich. Ein geringer Platzbedarf und kurze Montagezeiten zeichnen sie aus. Sie eignen sich für den Einsatz in allen globalen Märkten. Sie sind nach allen relevanten nationalen und internationalen Prüfnormen zertifiziert und sind sowohl mit Kupfer- als auch Aluminiumleitern kompatibel. Unsere Komponenten kommen in vielseitigen Anwendungen wie dem Maschinenbau, der Haus- und Gebäudeinstallationstechnik, Industrieanlagen, der Automatisierungstechnik, Schaltanlagen für Elektrotechnik, bei erneuerbaren Energien und Spezialeinsatzgebieten wie explosionsgeschützten Bereichen zum Einsatz.

- Hauptleitungsabzweigklemmen
- Phasenverteilerblöcke
- Unterverteilerblöcke
- Aluminiumreihenklemmen
- N/PE-Schienen
- Sammelschienenabgreifklemmen
- Phasenschienen



e-ZERSPANTEILE MIT 100-JÄHRIGEM FERTIGUNGS-KNOW-HOW

Einfach oder komplex. Klein- oder Musterserien von 10 bis 500 Stück. Massenproduktion bis zu 100 Millionen Teilen. Dafür bietet HORA eTec ein breites Spektrum an Produktionsverfahren und sorgt dadurch für ein optimales Preis-Leistungs-Verhältnis bei kundenspezifischen Elektrozerspanteilen. Komplexe Artikel produzieren wir an unserem deutschen Standort, Standardteile zu Best-Cost-Konditionen in unserem internationalen Partner-Netzwerk. Bereits im Konstruktionsprozess beraten wir Sie und ermitteln geeignete Maschinenkonzepte, passgenau zu Ihren individuellen Anwendungen. Herstellbarkeit und Wirtschaftlichkeit stehen dabei im Vordergrund. Wir sind Spezialist in der Verarbeitung von NE-Metallen. Vornehmlich verarbeiten wir Messing-, Kupfer- und Elektrolytkupfer-Legierungen. Auch Legierungen aus bleifreiem Messing nach der neuen ROHS Verordnung und neuerdings auch Aluminium zählen zu unserem Portfolio. Unser Zerspanungsschwerpunkt liegt dabei auf der Verarbeitung von AlMgSi-Legierungen der 6.000er-Reihe. Durch unsere Einkaufsvolumina beziehen wir unsere Halbzeuge zu Top-Konditionen. Davon profitieren Sie!



- PCB-Terminals
- Zähleranschlussklemmen
- Leistungsschalteranschlussklemmen
- Stecker & Buchsen
- N/PE-Schienen
- Reihen- und Verteilerklemmen
- Sonderteile
- Aluminiumanschlussklemmen

HORA eTec steht für eine hohe Prozesssicherheit und Wirtschaftlichkeit zugleich. Von einem Lohnfertiger haben wir uns zu einem Systemanbieter für Elektrotechnik entwickelt. Wir begleiten Sie mit unserem jahrzehntelangen Zerspan-Know-how in der gesamten Wertschöpfungskette für elektromechanische Lösungen. Mit Investitionen in einen modernen Maschinenpark und der Entwicklung neuer Produktgruppen beschreiten wir konsequent diesen Weg in einem internationalen Partnernetzwerk. Wir entwickeln uns zielgerichtet weiter. Bleiben Sie „gespannt“.

UNTER SPANNUNG
MIT HORA eTec

hora-etec.com

since 1919

HORA eTec GmbH

Lange Str. 65
D-32257 Bünde

+49 5223/4980-0
info@hora-etec.com
www.hora-etec.com