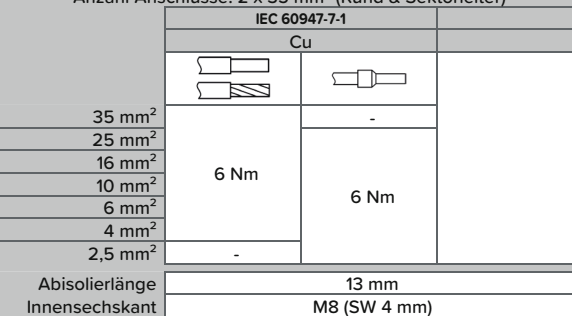



Technische Daten

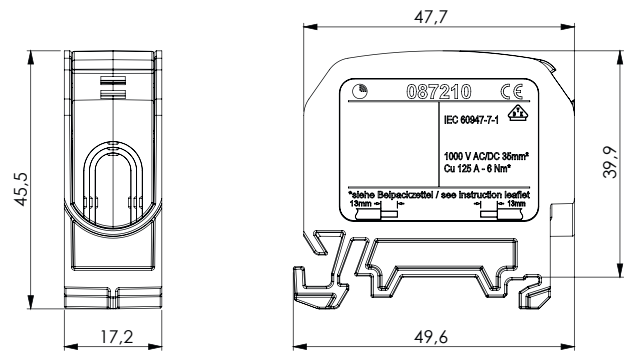
Bezeichnung:	Reihenklemme RKA 35
Ausführung:	Fingersicher IP 20 (DIN EN 60529)
Artikel Nr.:	087210

Bemerkungen:	Das Produkt entspricht den ROHS Richtlinien der EG
Vorschriften:	IEC 60947-7-1 
Nennspannung:	1.000 V AC / 1.000 V DC
Strombelastbarkeit:	Cu 125 A
Bemessungsquerschnitt:	35 mm ²
Stoßspannungsfestigkeit:	8 kV
Verschmutzungsgrad:	3
Überspannungskategorie:	III
CTI Wert:	550

Anschlussquerschnitte:	Anzahl Anschlüsse: 2 x 35 mm ² (Rund & Sektorleiter) IEC 60947-7-1 Cu 		
-------------------------------	---	--	--

Werkstoffe:	Klemmkörper: Aluminium verzinkt Gehäuse: PA 6 (Halogenfrei) Schrauben: Stahl verzinkt
--------------------	---

Flammwidrigkeit:	Selbstverlöschend
Mechanische Werte:	Abmessungen: Breite x Höhe x Tiefe (mm): 17,2 x 45,5 x 49,6



Ausführung				
Grundgehäusefarbe - lichtgrau RAL 7035				
Artikel Nr.	Ausführung	Deckelfarbe	VPE	GTIN (EAN)
087210-0-3	L G	lichtgrau RAL 7035	8 / 144	4051589010290
087210-1-3	N	lichtblau RAL 5012	8 / 144	4051589010306
087210-2-3	PE	gelbgrün RAL 6018	8 / 144	4051589010313
087210-3-3	LB	lehmbräun RAL 8003	8 / 144	4051589010320
087210-4-3	LS	tiefschwarz RAL 9005	8 / 144	4051589010337