




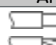


Technische Daten

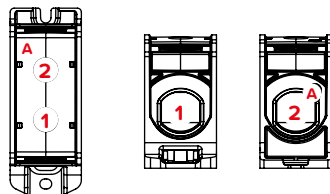
Bezeichnung:	Reihenklemme RKA 300
Ausführung:	Fingersicher IP 20 (DIN EN 60529)
Artikel Nr.:	087910

Bemerkungen:	Das Produkt entspricht den ROHS Richtlinien der EG	
Vorschriften:	IEC 60947-7-1	UL 1059, CSA-C22.2 No. 158
Nennspannung:	1.000 V AC / 1.000 V DC	1.000 V AC
Strombelastbarkeit:	Cu 520 A	Cu 420 A, Al 340 A
Bemessungsquerschnitt:	300 mm ²	600 kcmil
Stoßspannungsfestigkeit:	8 kV	
Verschmutzungsgrad:	3	
Überspannungskategorie:	III	
CTI Wert:	550	550

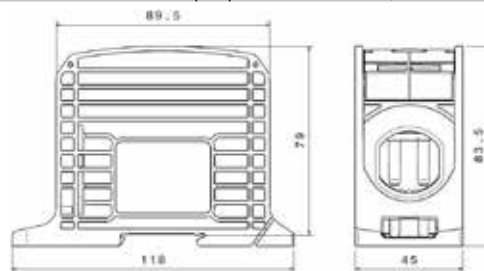
Anschlussquerschnitte:	Anzahl Anschlüsse: 2 x 300 mm ² (Rund & Sektorleiter)			Anzahl Anschlüsse: 2 x 600 kcmil (Rund & Sektorleiter)		
	Anschluss 1 - 2			Anschluss 1 - 2		
	IEC 60947-7-1			UL 1059, CSA-C22.2 No. 158		
	Cu			Cu		Al
						
300 mm ²						
240 mm ²						
185 mm ²	45 Nm			33,9 Nm		65 Nm
150 mm ²			45 Nm			
120 mm ²						
95 mm ²						
70 mm ²			30 Nm			
50 mm ²						
35 mm ²						
Abisolierlänge	34 mm			34 mm		
Innensechskant	M24 (SW 12 mm)			M24 (SW 12 mm)		

Messanschlüsse:	Anzahl Anschlüsse: 1 x 10 mm ² (Rund & Sektorleiter)			Anzahl Anschlüsse: 1 x AWG 8 (Rund & Sektorleiter)			
	Anschluss A			Anschluss A			
	AWG 8			AWG 8			
	AWG 10			AWG 10			
	AWG 12			2,3 Nm	2,3 Nm		
	AWG 14						
	AWG 16						
Abisolierlänge	10 mm			10 mm			
Schraube	M4 (+/- PZ2)			M4 (+/- PZ2)			

 Eindrätig
  Mehrdrätig
  Feindrätig mit Aderendhülse



Werkstoffe:	Klemmkörper:	Aluminium	verzinkt
	Gehäuse:	PA 6 (Halogenfrei)	
	Schrauben:	Stahl	verzinkt
Flammwidrigkeit:	Selbstverlöschend		
Mechanische Werte:	Abmessungen:	Breite x Höhe x Tiefe (mm):	45 x 83,5 x 118

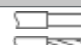

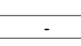


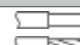

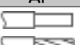
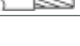
Ausführung				
Grundgehäusefarbe - lichtgrau RAL 7035				
Artikel Nr.	Ausführung	Deckelfarbe	VPE	GTIN (EAN)
087910-0-3	L G	lichtgrau RAL 7035	1 / 12	4051589879101
087910-1-3	N	lichtblau RAL 5012	1 / 12	4051589879118
087910-2-3	PE	gelbgrün RAL 6018	1 / 12	4051589879125
087910-3-3	LB	lehmbraun RAL 8003	1 / 12	4051589879132
087910-4-3	L S	tiefschwarz RAL 9005	1 / 12	4051589879149

Technische Daten

Bezeichnung:	Reihenklemme RKA 300 1/4
Ausführung:	Fingersicher IP 20 (DIN EN 60529)
Artikel Nr.:	087920


Bemerkungen:	Das Produkt entspricht den ROHS Richtlinien der EG	
Vorschriften:	IEC 60947-7-1 	UL 1059, CSA-C22.2 No. 158 
Nennspannung:	1.000 V AC / 1.000 V DC	1.000 V AC
Strombelastbarkeit:	Cu 520 A	Cu 420 A, Al 340 A
Bemessungsquerschnitt:	300 mm ²	600 kcmil
Stoßspannungsfestigkeit:	8 kV	
Verschmutzungsgrad:	3	
Überspannungskategorie:	III	
CTI Wert:	550	550

Anschlussquerschnitte:	Anzahl Anschlüsse: 4 x 300 mm ² (Rund & Sektorleiter)		
	Anschluss 1 - 4		
	IEC 60947-7-1		
	Cu		
			
			
	300 mm ²	-	-
	240 mm ²	45 Nm	45 Nm
	185 mm ²		
	150 mm ²		
120 mm ²			
95 mm ²			
70 mm ²		30 Nm	
50 mm ²			
35 mm ²			
Abisolierlänge	34 mm		
Innensechskant	M24 (SW 12 mm)		

Anschlussquerschnitte:	Anzahl Anschlüsse: 4 x 600 kcmil (Rund & Sektorleiter)		
	Anschluss 1 - 4		
	UL 1059, CSA-C22.2 No. 158		
	Cu		
			
			
	600 kcmil	33,9 Nm	65 Nm
	500 kcmil		
	350 kcmil		
	300 kcmil		33,9 Nm
250 kcmil			
AWG 3/0			
AWG 2/0			
AWG 1/0			
AWG 2			
Abisolierlänge	34 mm		
Innensechskant	M24 (SW 12 mm)		

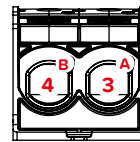
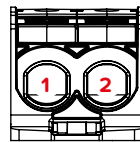
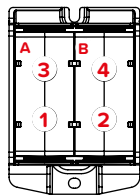
Messanschlüsse:	Anzahl Anschlüsse: 2 x 10 mm ² (Rund & Sektorleiter)		
	Anschluss A - B		
	10 mm ²	1,2 Nm	1,2 Nm
	6 mm ²		
	4 mm ²		
	2,5 mm ²		
1,5 mm ²			
Abisolierlänge	10 mm		
Schraube	M4 (+/- PZ2)		

Messanschlüsse:	Anzahl Anschlüsse: 2 x AWG 8 (Rund & Sektorleiter)		
	Anschluss A - B		
	AWG 8	2,3 Nm	-
	AWG 10		
	AWG 12		
	AWG 14		
AWG 16			
Abisolierlänge	10 mm		
Schraube	M4 (+/- PZ2)		

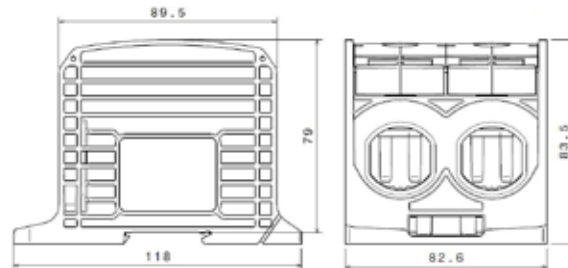
 Eindrätig

 Mehrdrätig

 Feindrätig mit Aderendhülse



Werkstoffe:	Klemmkörper: Aluminium	verzinkt
	Gehäuse: PA 6 (Halogenfrei)	
	Schrauben: Stahl	verzinkt
Flammwidrigkeit:	Selbstverlöschend	
Mechanische Werte:	Abmessungen:	Breite x Höhe x Tiefe (mm): 82,6 x 83,5 x 118



Ausführung

Grundgehäusefarbe - lichtgrau RAL 7035

Artikel Nr.	Ausführung	Deckelfarbe	VPE	GTIN (EAN)
087920-0-3	L G	lichtgrau RAL 7035	1 / 6	4051589879200
087920-1-3	N	lichtblau RAL 5012	1 / 6	4051589879217
087920-2-3	PE	gelbgrün RAL 6018	1 / 6	4051589879224
087920-3-3	LB	lehmbraun RAL 8003	1 / 6	4051589879231
087920-4-3	LS	tiefschwarz RAL 9005	1 / 6	4051589879248