


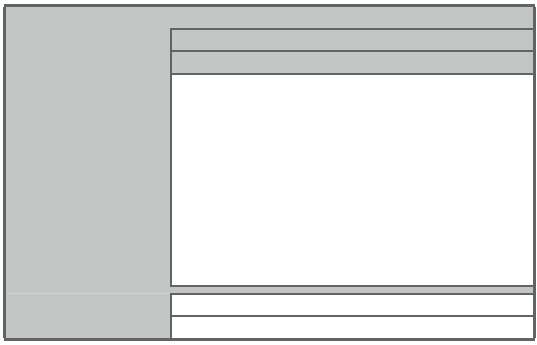


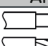


Technische Daten

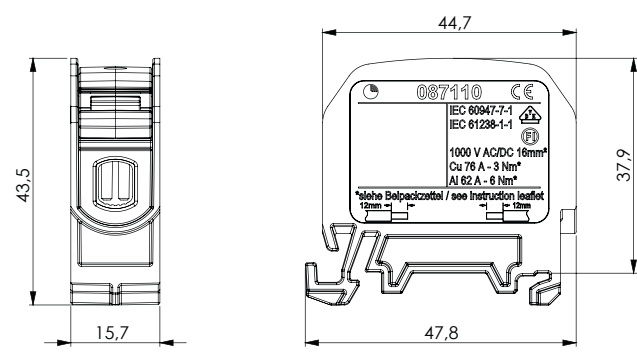
Bezeichnung:	Reihenklemme RKA 16
Ausführung:	Fingersicher IP 20 (DIN EN 60529)
Artikel Nr.:	087110

Bemerkungen:	Das Produkt entspricht den ROHS Richtlinien der EG
Vorschriften:	IEC 60947-7-1, IEC 61238-1-1   
Nennspannung:	1.000 V AC / 1.000 V DC
Strombelastbarkeit:	Cu 76 A, Al 62 A
Bemessungsquerschnitt:	16 mm ²
Stoßspannungsfestigkeit:	8 kV
Verschmutzungsgrad:	3
Überspannungskategorie:	III
CTI Wert:	550

Anschlussquerschnitte:	Anzahl Anschlüsse: 2 x 16 mm ² (Rund & Sektorleiter)			
		IEC 60947-7-1	IEC 61238-1-1	
		Cu	Al	
16 mm ²				
10 mm ²		-	6 Nm	
6 mm ²	3 Nm	3 Nm	-	
4 mm ²				
2,5 mm ²				
1,5 mm ²				
1 mm ²	-			
Abisolierlänge	12 mm			
Innensechskant	M6 (SW 3 mm)			

Werkstoffe:	Klemmkörper: Aluminium verzinkt	Gehäuse: PA 6 (Halogenfrei)	Schrauben: Stahl verzinkt
--------------------	---------------------------------	-----------------------------	---------------------------

Flammwidrigkeit:	Selbstverlöschend
Mechanische Werte:	Abmessungen: Breite x Höhe x Tiefe (mm): 15,7 x 43,5 x 47,8



Ausführung				
Grundgehäusefarbe - lichtgrau RAL 7035				
Artikel Nr.	Ausführung	Deckelfarbe	VPE	GTIN (EAN)
087110-0-3	L G	lichtgrau RAL 7035	9 / 162	4051589871105
087110-1-3	N	lichtblau RAL 5012	9 / 162	4051589871112
087110-2-3	PE	gelbgrün RAL 6018	9 / 162	4051589871129
087110-3-3	LB	lehmbraun RAL 8003	9 / 162	4051589871136
087110-4-3	LS	tiefschwarz RAL 9005	9 / 162	4051589871143