

# Technische Daten

Bezeichnung:	Hauptleitungsabzweigklemme 35 mm <sup>2</sup> – 1 polig (Al/Cu)
Ausführung:	Bauform C – allseitig fingersicher, anreihbar
Artikel Nr.:	080210-x-3

**Bemerkungen:** Das Produkt entspricht den ROHS Richtlinien der EG

**Zulassungen:** IEC 60947-7-1, IEC 61238-1, UL-1059 / CSA C22.2 No.158-10, DIN VDE 0603-3-1

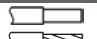
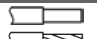
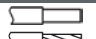
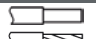


**Nennspannung:** 1.000 V AC / 1.000 V DC

**Strombelastbarkeit:** Cu 202 A (2x25mm<sup>2</sup>); 125 A (1x35mm<sup>2</sup>) nach IEC 60947-7-1  
Al 125 A (1x35mm<sup>2</sup>)\* nach IEC 61238-1 (Klasse A)

\* Geprüft mit Reko SFS 4880 (Hersteller - Reka Cables Ltd)

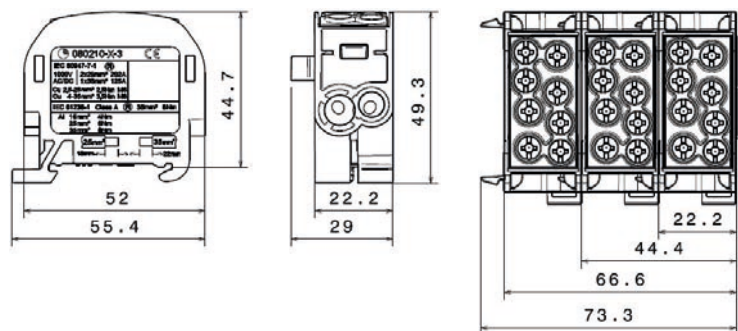
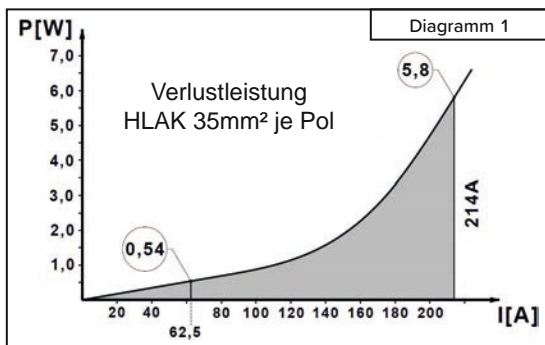
**Verlustleistung:** Geprüft durch SGS Fimko Ltd (siehe Diagramm 1)

Anschlussquerschnitte:	2 x 35 mm <sup>2</sup> (Rundleiter)			2 x 25 mm <sup>2</sup> (Rundleiter)		
	Cu	Al		Cu	Al	
35 mm <sup>2</sup>						
25 mm <sup>2</sup>	3,5 Nm	3,5 Nm	8 Nm	2,5 Nm	2,5 Nm	-
16 mm <sup>2</sup>			6 Nm			4 Nm
10 mm <sup>2</sup>						
6 mm <sup>2</sup>						
4 mm <sup>2</sup>			-			-
2,5 mm <sup>2</sup>						
1,5 mm <sup>2</sup>						
Abisolierlänge	22 mm			18 mm		
Schraube	M8 (+/- PZ2)			M6 (+/- PZ2)		

**Werkstoffe:**  
 Klemmkörper: Messing (CuZn39Pb2) 3-4µm Ni / 7-10µm Sn  
 Gehäuse: PA 6 (Halogenfrei)  
 Schrauben: Stahl Zn dickschichtpassiviert

**Flammwidrigkeit:** Selbstverlöschend

**Mechanische Werte:** Abmessungen: Breite x Höhe x Tiefe (mm): 29 x 49,3 x 55,4



Ausführung				
Grundgehäusefarbe - lichtgrau RAL 7035				
Artikel Nr.	Ausführung	Deckelfarbe	VPE	GTIN (EAN)
080210-0-3	L G	lichtgrau RAL 7035	5	4051589021036
080210-1-3	N	lichtblau RAL 5012	5	4051589021135
080210-2-3	PE	gelbgrün RAL 6018	5	4051589021234
080210-3-3	LB	lehmbraun RAL 8003	5	4051589021333
080210-4-3	L S	tiefschwarz RAL 9005	5	4051589021432

# Technische Daten

Bezeichnung:	Hauptleitungsabzweigklemme 35 mm <sup>2</sup> – 1 polig (Cu)
Ausführung:	Bauform C – allseitig fingersicher, anreihbar
Artikel Nr.:	080210-x-4

**Bemerkungen:** Das Produkt entspricht den ROHS Richtlinien der EG





**Zulassungen:** IEC 60947-7-1, DIN VDE 0603-3-1



**Nennspannung:** 1.000 V AC / 1.000 V DC

**Strombelastbarkeit:** Cu 202 A (2x25mm<sup>2</sup>); 125 A (1x35mm<sup>2</sup>) nach IEC 60947-7-1

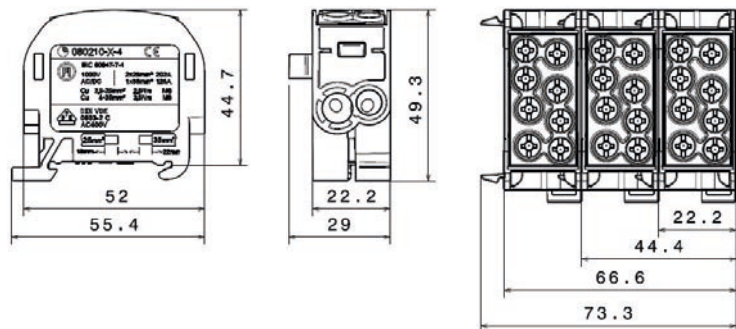
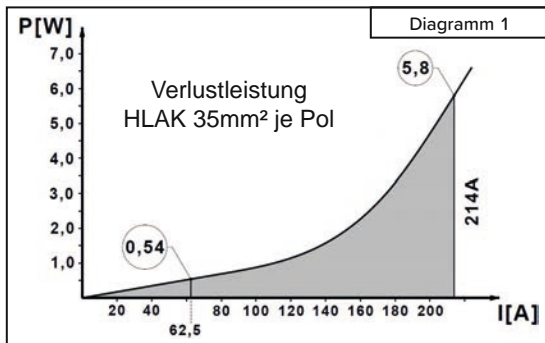
**Verlustleistung:** Geprüft durch SGS Fimko Ltd (F) (siehe Diagramm 1)

Anschlussquerschnitte:	2 x 35 mm <sup>2</sup> (Rundleiter)		2 x 25 mm <sup>2</sup> (Rundleiter)	
	Cu		Cu	
35 mm <sup>2</sup>				
25 mm <sup>2</sup>	3,5 Nm	3,5 Nm	-	-
16 mm <sup>2</sup>			2,5 Nm	2,5 Nm
10 mm <sup>2</sup>				
6 mm <sup>2</sup>				
4 mm <sup>2</sup>	-	-	2,5 Nm	
2,5 mm <sup>2</sup>	-	-		
1,5 mm <sup>2</sup>	-	-	-	
Abisolierlänge	22 mm		18 mm	
Schraube	M8 (+/- PZ2)		M6 (+/- PZ2)	

**Werkstoffe:**  
 Klemmkörper: Messing (CuZn39Pb2) blank  
 Gehäuse: PA 6 (Halogenfrei)  
 Schrauben: Stahl Zn dickschichtpassiviert

**Flammwidrigkeit:** Selbstverlöschend

**Mechanische Werte:** Abmessungen: Breite x Höhe x Tiefe (mm): 29 x 49,3 x 55,4



Ausführung				
Grundgehäusefarbe - lichtgrau RAL 7035				
Artikel Nr.	Ausführung	Deckelfarbe	VPE	GTIN (EAN)
080210-0-4	L G	lichtgrau RAL 7035	5	4051589802109
080210-1-4	N	lichtblau RAL 5012	5	4051589802116
080210-2-4	PE	gelbgrün RAL 6018	5	4051589802123
080210-3-4	LB	lehmbraun RAL 8003	5	4051589802130
080210-4-4	L S	tiefschwarz RAL 9005	5	4051589802147

# Technische Daten

Bezeichnung:	Hauptleitungsabzweigklemme 35 mm <sup>2</sup> „Doppelblock“ – 1 polig (Al/Cu)
Ausführung:	Bauform C – allseitig fingersicher, anreihbar
Artikel Nr.:	080220-x-3

**Bemerkungen:** Das Produkt entspricht den ROHS Richtlinien der EG

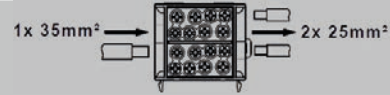
**Zulassungen:** IEC 60947-7-1, IEC 61238-1, DIN VDE 0603-3-1



**Nennspannung:** 1.000 V AC / 1.000 V DC

**Strombelastbarkeit:** Cu 428 A (4x25mm<sup>2</sup>); 125 A (1x35mm<sup>2</sup>) nach IEC 60947-7-1





Al 125 A (1x35mm<sup>2</sup>)\* nach IEC 61238-1 (Klasse A)



\* Geprüft mit Reko SFS 4880 (Hersteller - Reka Cables Ltd)

**Verlustleistung:** Geprüft durch SGS Fimko Ltd (siehe Diagramm 1)

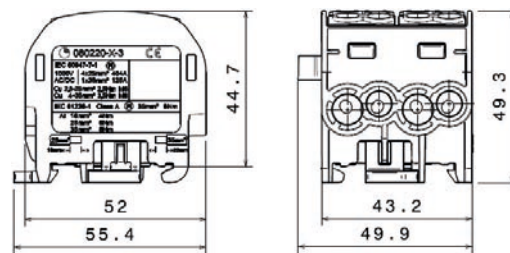
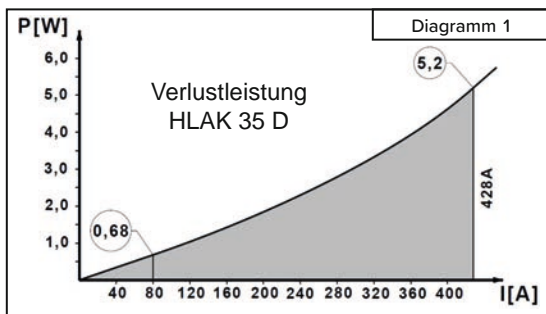
**Anschlussquerschnitte:**

	4 x 35 mm <sup>2</sup> (Rundleiter)			4 x 25 mm <sup>2</sup> (Rundleiter)		
	Cu	Al		Cu	Al	
35 mm <sup>2</sup>						
25 mm <sup>2</sup>			8 Nm			6 Nm
16 mm <sup>2</sup>	3,5 Nm	3,5 Nm	6 Nm	2,5 Nm	2,5 Nm	4 Nm
10 mm <sup>2</sup>						
6 mm <sup>2</sup>						
4 mm <sup>2</sup>						
2,5 mm <sup>2</sup>						
1,5 mm <sup>2</sup>						
Abisolierlänge	22 mm			18 mm		
Schraube	M8 (+/- PZ2)			M6 (+/- PZ2)		

**Werkstoffe:**  
 Klemmkörper: Messing (CuZn39Pb2) 3-4µm Ni / 7-10µm Sn  
 Gehäuse: PA 6 (Halogenfrei)  
 Schrauben: Stahl Zn dickschichtpassiviert

**Flammwidrigkeit:** Selbstverlöschend

**Mechanische Werte:** Abmessungen: Breite x Höhe x Tiefe (mm): 49,9 x 49,3 x 55,4



Ausführung				
Grundgehäusefarbe - lichtgrau RAL 7035				
Artikel Nr.	Ausführung	Deckelfarbe	VPE	GTIN (EAN)
080220-0-3	L G	lichtgrau RAL 7035	2	4051589022033
080220-1-3	N	lichtblau RAL 5012	2	4051589022132
080220-2-3	PE	gelbgrün RAL 6018	2	4051589022231
080220-3-3	LB	lehmbraun RAL 8003	2	4051589022330
080220-4-3	LS	tiefschwarz RAL 9005	2	4051589022439

# Technische Daten

Bezeichnung:	Hauptleitungsabzweigklemme 35 mm <sup>2</sup> „Doppelblock“ – 1 polig (Cu)
Ausführung:	Bauform C – allseitig fingersicher, anreihbar
Artikel Nr.:	080220-x-4

**Bemerkungen:** Das Produkt entspricht den ROHS Richtlinien der EG





**Zulassungen:** IEC 60947-7-1, DIN VDE 0603-3-1



**Nennspannung:** 1.000 V AC / 1.000 V DC

**Strombelastbarkeit:** Cu 428 A (4x25mm<sup>2</sup>); 125 A (1x35mm<sup>2</sup>) nach IEC 60947-7-1

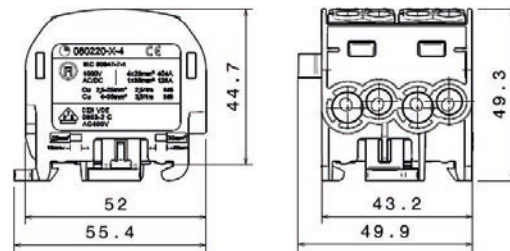
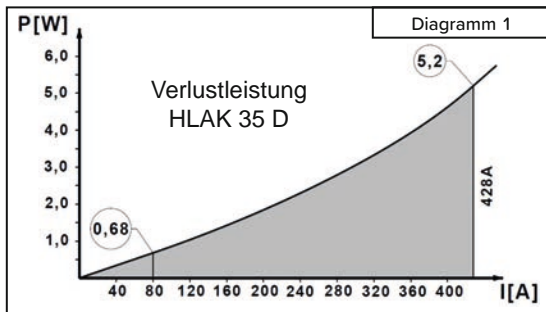
**Verlustleistung:** Geprüft durch SGS Fimko Ltd (FI) (siehe Diagramm 1)

Anschlussquerschnitte:	4 x 35 mm <sup>2</sup> (Rundleiter)		4 x 25 mm <sup>2</sup> (Rundleiter)	
	Cu		Cu	
35 mm <sup>2</sup>				
25 mm <sup>2</sup>	3,5 Nm		2,5 Nm	
16 mm <sup>2</sup>				
10 mm <sup>2</sup>				
6 mm <sup>2</sup>				
4 mm <sup>2</sup>				
2,5 mm <sup>2</sup>	-		-	
1,5 mm <sup>2</sup>	-		-	
Abisolierlänge	22 mm		18 mm	
Schraube	M8 (+/- PZ2)		M6 (+/- PZ2)	

**Werkstoffe:**  
 Klemmkörper: Messing (CuZn39Pb2) blank  
 Gehäuse: PA 6 (Halogenfrei)  
 Schrauben: Stahl Zn dickschichtpassiviert

**Flammwidrigkeit:** Selbstverlöschend

**Mechanische Werte:** Abmessungen: Breite x Höhe x Tiefe (mm): 49,9 x 49,3 x 55,4



Ausführung				
Grundgehäusefarbe - lichtgrau RAL 7035				
Artikel Nr.	Ausführung	Deckelfarbe	VPE	GTIN (EAN)
080220-0-4	L G	lichtgrau RAL 7035	2	4051589802208
080220-1-4	N	lichtblau RAL 5012	2	4051589802215
080220-2-4	PE	gelbgrün RAL 6018	2	4051589802222
080220-3-4	L B	lehmbraun RAL 8003	2	4051589802239
080220-4-4	L S	tiefschwarz RAL 9005	2	4051589802246

# Technische Daten

Bezeichnung:	Hauptleitungsabzweigklemme 35 mm <sup>2</sup> – 3 polig (Al/Cu)
Ausführung:	Bauform C – allseitig fingersicher, anreihbar
Artikel Nr.:	080230-x-3

**Bemerkungen:** Das Produkt entspricht den ROHS Richtlinien der EG

**Zulassungen:** IEC 60947-7-1, IEC 61238-1, DIN VDE 0603-3-1



**Nennspannung:** 1.000 V AC / 1.000 V DC

**Strombelastbarkeit:** Cu 202 A (2x25mm<sup>2</sup>); 125 A (1x35mm<sup>2</sup>) nach IEC 60947-7-1  
Al 125 A (1x35mm<sup>2</sup>)\* nach IEC 61238-1 (Klasse A)

\* Geprüft mit Reko SFS 4880 (Hersteller - Reka Cables Ltd)

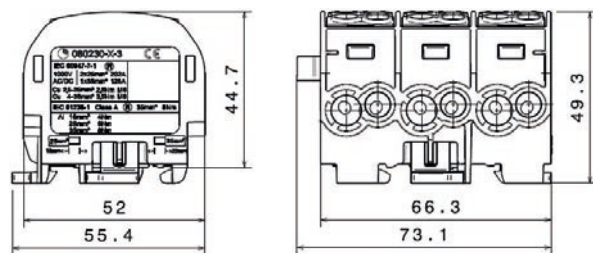
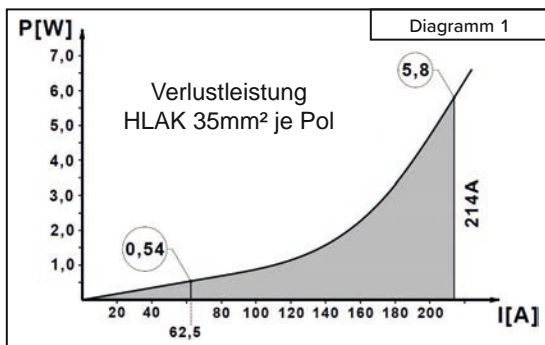
**Verlustleistung:** Geprüft durch SGS Fimko Ltd (F) (siehe Diagramm 1)

Anschlussquerschnitte: (je Pol)	2 x 35 mm <sup>2</sup> (Rundleiter)			2 x 25 mm <sup>2</sup> (Rundleiter)			
	Cu		Al	Cu		Al	
	35 mm <sup>2</sup>						
25 mm <sup>2</sup>	3,5 Nm	3,5 Nm	-	2,5 Nm	2,5 Nm	-	
16 mm <sup>2</sup>			8 Nm			-	6 Nm
10 mm <sup>2</sup>			6 Nm			-	4 Nm
6 mm <sup>2</sup>			4 Nm			-	-
4 mm <sup>2</sup>	-	-	-	-	-	-	
2,5 mm <sup>2</sup>	-	-	-	-	-	-	
1,5 mm <sup>2</sup>	-	-	-	-	-	-	
Abisolierlänge	22 mm			18 mm			
Schraube	M8 (+/- PZ2)			M6 (+/- PZ2)			

**Werkstoffe:**  
 Klemmkörper: Messing (CuZn39Pb2) 3-4µm Ni / 7-10µm Sn  
 Gehäuse: PA 6 (Halogenfrei)  
 Schrauben: Stahl Zn dickschichtpassiviert

**Flammwidrigkeit:** Selbstverlöschend

**Mechanische Werte:** Abmessungen: Breite x Höhe x Tiefe (mm): 73,1 x 49,3 x 55,4



Ausführung					
Grundgehäusefarbe - lichtgrau RAL 7035					
Artikel Nr.	Ausführung	Deckelfarbe		VPE	GTIN (EAN)
080230-0-3	3L			-	4051589023030
080230-1-3	L / N / PE			-	4051589023139
080230-2-3	PE / L / N			-	4051589023238
080230-3-3	2L / N			-	4051589023337
080230-4-3	2L / PE			-	4051589023436

# Technische Daten

Bezeichnung:	Hauptleitungsabzweigklemme 35 mm <sup>2</sup> – 3 polig (Cu)
Ausführung:	Bauform C – allseitig fingersicher, anreihbar
Artikel Nr.:	080230-x-4

**Bemerkungen:** Das Produkt entspricht den ROHS Richtlinien der EG





**Zulassungen:** IEC 60947-7-1, DIN VDE 0603-3-1



**Nennspannung:** 1.000 V AC / 1.000 V DC

**Strombelastbarkeit:** Cu 202 A (2x25mm<sup>2</sup>); 125 A (1x35mm<sup>2</sup>) nach IEC 60947-7-1

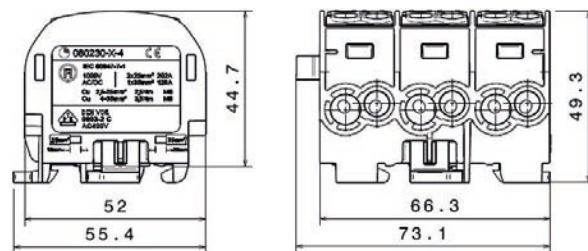
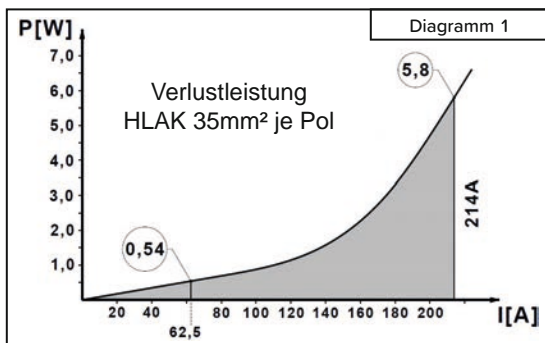
**Verlustleistung:** Geprüft durch SGS Fimko Ltd (FI) (siehe Diagramm 1)

Anschlussquerschnitte: ( je Pol )	2 x 35 mm <sup>2</sup> (Rundleiter)		2 x 25 mm <sup>2</sup> (Rundleiter)	
	Cu		Cu	
35 mm <sup>2</sup>				
25 mm <sup>2</sup>	3,5 Nm	3,5 Nm	-	-
16 mm <sup>2</sup>			2,5 Nm	2,5 Nm
10 mm <sup>2</sup>				
6 mm <sup>2</sup>				
4 mm <sup>2</sup>	-	-	-	-
2,5 mm <sup>2</sup>	-	-	-	-
1,5 mm <sup>2</sup>	-	-	-	-
Abisolierlänge	22 mm		18 mm	
Schraube	M8 (+/- PZ2)		M6 (+/- PZ2)	

**Werkstoffe:**  
 Klemmkörper: Messing (CuZn39Pb2) blank  
 Gehäuse: PA 6 (Halogenfrei)  
 Schrauben: Stahl Zn dickschichtpassiviert

**Flammwidrigkeit:** Selbstverlöschend

**Mechanische Werte:** Abmessungen: Breite x Höhe x Tiefe (mm): 73,1 x 49,3 x 55,4



Ausführung					
Grundgehäusefarbe - lichtgrau RAL 7035					
Artikel Nr.	Ausführung	Deckelfarbe		VPE	GTIN (EAN)
080230-0-4	3L			-	4051589802307
080230-1-4	L / N / PE			-	4051589802314
080230-2-4	PE / L / N			-	4051589802321
080230-3-4	2L / N			-	4051589802338
080230-4-4	2L / PE			-	4051589802345

# Technische Daten

Bezeichnung:	Hauptleitungsabzweigklemme 35 mm <sup>2</sup> – 5 polig (Al/Cu)
Ausführung:	Bauform C – allseitig fingersicher, anreihbar
Artikel Nr.:	080250-x-3

**Bemerkungen:** Das Produkt entspricht den ROHS Richtlinien der EG

**Zulassungen:** IEC 60947-7-1, IEC 61238-1, DIN VDE 0603-3-1



**Nennspannung:** 1.000 V AC / 1.000 V DC

**Strombelastbarkeit:** Cu 202 A (2x25mm<sup>2</sup>); 125 A (1x35mm<sup>2</sup>) nach IEC 60947-7-1  
Al 125 A (1x35mm<sup>2</sup>)\* nach IEC 61238-1 (Klasse A)  
\* Geprüft mit Reko SFS 4880 (Hersteller - Reka Cables Ltd)

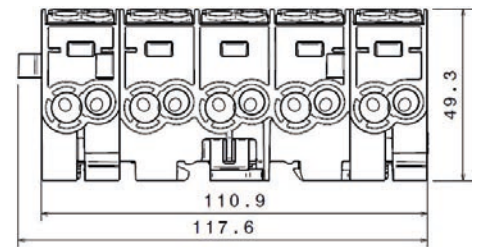
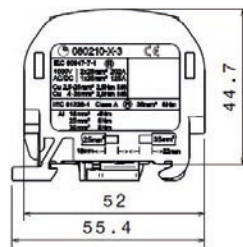
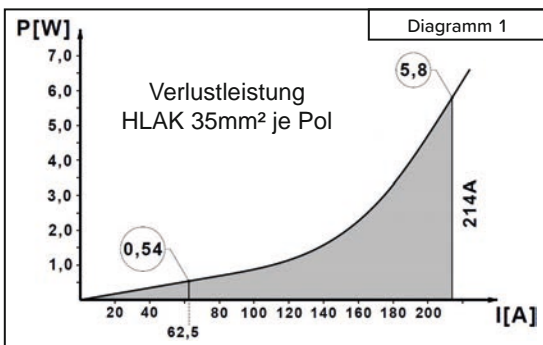
**Verlustleistung:** Geprüft durch SGS Fimko Ltd (F) (siehe Diagramm 1)

Anschlussquerschnitte: (je Pol)	2 x 35 mm <sup>2</sup> (Rundleiter)			2 x 25 mm <sup>2</sup> (Rundleiter)		
	Cu		Al	Cu		Al
	35 mm <sup>2</sup>			8 Nm	25 mm <sup>2</sup>	
25 mm <sup>2</sup>	3,5 Nm	3,5 Nm	6 Nm	2,5 Nm	2,5 Nm	4 Nm
16 mm <sup>2</sup>			4 Nm			
10 mm <sup>2</sup>			-			
6 mm <sup>2</sup>			-			
4 mm <sup>2</sup>	-	-	-	-	-	-
2,5 mm <sup>2</sup>	-	-	-	-	-	-
1,5 mm <sup>2</sup>	-	-	-	-	-	-
Abisolierlänge	22 mm			18 mm		
Schraube	M8 (+/- PZ2)			M6 (+/- PZ2)		

**Werkstoffe:** Klemmkörper: Messing (CuZn39Pb2) 3-4µm Ni / 7-10µm Sn  
Gehäuse: PA 6 (Halogenfrei)  
Schrauben: Stahl Zn dickschichtpassiviert

**Flammwidrigkeit:** Selbstverlöschend

**Mechanische Werte:** Abmessungen: Breite x Höhe x Tiefe (mm): 117,6 x 49,3 x 55,4



Ausführung						
Grundgehäusefarbe - lichtgrau RAL 7035						
Artikel Nr.	Ausführung	Deckelfarbe			VPE	GTIN (EAN)
080250-0-3	5L				1	4051589025034
080250-1-3	3L / N / PE				1	4051589025133
080250-2-3	N / 3L / PE				1	4051589025232
080250-3-3	PE / 3L / N				1	4051589025331
080250-4-3	3L / PE / N				1	4051589025430
080250-5-3	PE / 3L "BSG" / N				1	4051589025539

# Technische Daten

Bezeichnung:	Hauptleitungsabzweigklemme 35 mm <sup>2</sup> – 5 polig (Cu)
Ausführung:	Bauform C – allseitig fingersicher, anreihbar
Artikel Nr.:	080250-x-4

**Bemerkungen:** Das Produkt entspricht den ROHS Richtlinien der EG





**Zulassungen:** IEC 60947-7-1, DIN VDE 0603-3-1



**Nennspannung:** 1.000 V AC / 1.000 V DC

**Strombelastbarkeit:** Cu 202 A (2x25mm<sup>2</sup>); 125 A (1x35mm<sup>2</sup>) nach IEC 60947-7-1

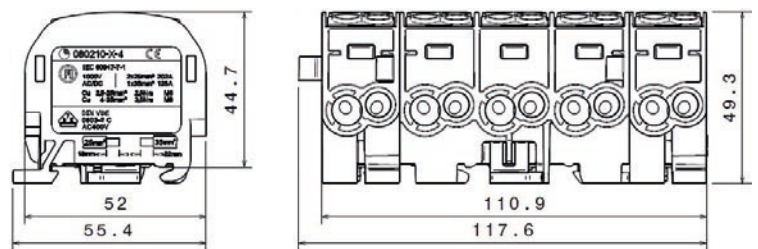
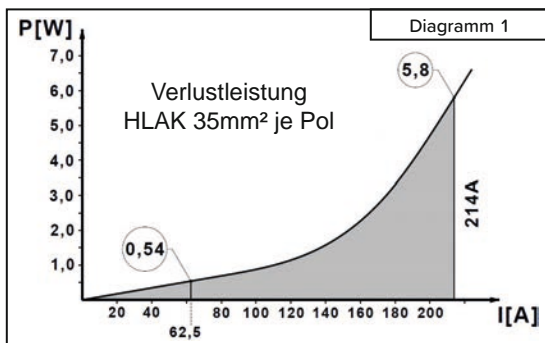
**Verlustleistung:** Geprüft durch SGS Fimko Ltd (FI) (siehe Diagramm 1)

Anschlussquerschnitte: ( je Pol )	2 x 35 mm <sup>2</sup> (Rundleiter)		2 x 25 mm <sup>2</sup> (Rundleiter)	
	Cu		Cu	
35 mm <sup>2</sup>				
25 mm <sup>2</sup>	3,5 Nm		2,5 Nm	
16 mm <sup>2</sup>				
10 mm <sup>2</sup>				
6 mm <sup>2</sup>				
4 mm <sup>2</sup>	3,5 Nm		2,5 Nm	
2,5 mm <sup>2</sup>	-		-	
1,5 mm <sup>2</sup>	-		-	
Abisolierlänge	22 mm		18 mm	
Schraube	M8 (+/- PZ2)		M6 (+/- PZ2)	

**Werkstoffe:**  
 Klemmkörper: Messing (CuZn39Pb2) blank  
 Gehäuse: PA 6 (Halogenfrei)  
 Schrauben: Stahl Zn dickschichtpassiviert

**Flammwidrigkeit:** Selbstverlöschend

**Mechanische Werte:** Abmessungen: Breite x Höhe x Tiefe (mm): 117,6 x 49,3 x 55,4



Ausführung						
Grundgehäusefarbe - lichtgrau RAL 7035						
Artikel Nr.	Ausführung	Deckelfarbe			VPE	GTIN (EAN)
080250-0-4	5L				1	4051589802505
080250-1-4	3L / N / PE				1	4051589802512
080250-2-4	N / 3L / PE				1	4051589802529
080250-3-4	PE / 3L / N				1	4051589802536
080250-4-4	3L / PE / N				1	4051589802543
080250-5-4	PE / 3L "BSG" / N				1	4051589802550