

# Technische Daten

Bezeichnung:	Hauptleitungsabzweigklemme 25 mm <sup>2</sup> – 1 polig (Al/Cu)
Ausführung:	Bauform C – allseitig fingersicher, anreihbar
Artikel Nr.:	080110-x-3

**Bemerkungen:** Das Produkt entspricht den ROHS Richtlinien der EG

**Zulassungen:** IEC 60947-7-1, IEC 61238-1, UL-1059 / CSA C22.2 No.158-10, DIN VDE 0603-3-1

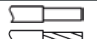
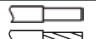




**Nennspannung:** 1.000 V AC / 1.000 V DC

**Strombelastbarkeit:** Cu 152 A (2x16mm<sup>2</sup>); 101 A (1x25mm<sup>2</sup>) nach IEC 60947-7-1  
Al 100 A (1x25mm<sup>2</sup>)\* nach IEC 61238-1 (Klasse A)

\* Geprüft mit Reko SFS 4880 (Hersteller - Reka Cables Ltd)

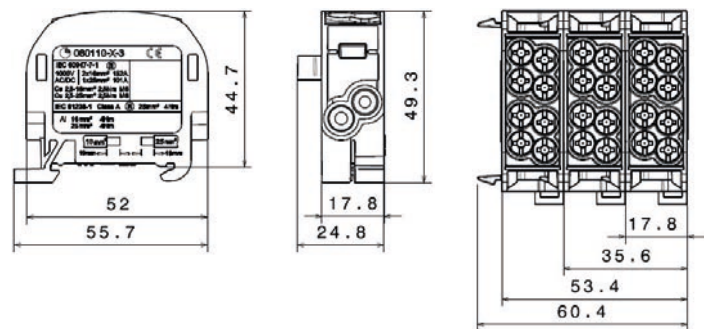
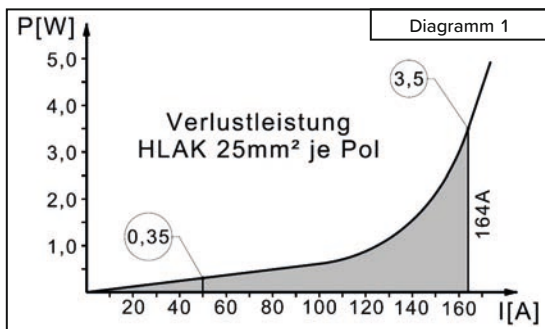
**Verlustleistung:** Geprüft durch SGS Fimko Ltd (siehe Diagramm 1)

Anschlussquerschnitte:	2 x 25 mm <sup>2</sup> (Rundleiter)			2 x 16 mm <sup>2</sup> (Rundleiter)		
	Cu	Al		Cu	Al	
25 mm <sup>2</sup>						
16 mm <sup>2</sup>			4 Nm			4 Nm
10 mm <sup>2</sup>	2,5 Nm	2,5 Nm		2,5 Nm	2,5 Nm	
6 mm <sup>2</sup>						
4 mm <sup>2</sup>						
2,5 mm <sup>2</sup>						
1,5 mm <sup>2</sup>						
Abisolierlänge	19 mm			19 mm		
Schraube	M6 (+/- PZ2)			M6 (+/- PZ2)		

**Werkstoffe:**  
 Klemmkörper: Messing (CuZn39Pb2) 3-4µm Ni / 7-10µm Sn  
 Gehäuse: PA 6 (Halogenfrei)  
 Schrauben: Stahl Zn dickschichtpassiviert

**Flammwidrigkeit:** Selbstverlöschend

**Mechanische Werte:** Abmessungen: Breite x Höhe x Tiefe (mm): 24,8 x 49,3 x 55,7



Ausführung				
Grundgehäusefarbe - lichtgrau RAL 7035				
Artikel Nr.	Ausführung	Deckelfarbe	VPE	GTIN (EAN)
080110-0-3	L G	lichtgrau RAL 7035	5	4051589011037
080110-1-3	N	lichtblau RAL 5012	5	4051589011136
080110-2-3	PE	gelbgrün RAL 6018	5	4051589011235
080110-3-3	LB	lehmbraun RAL 8003	5	4051589011334
080110-4-3	L S	tiefschwarz RAL 9005	5	4051589011433

# Technische Daten

Bezeichnung:	Hauptleitungsabzweigklemme 25 mm <sup>2</sup> – 1 polig (Cu)
Ausführung:	Bauform C – allseitig fingersicher, anreihbar
Artikel Nr.:	080110-x-4

**Bemerkungen:** Das Produkt entspricht den ROHS Richtlinien der EG





**Zulassungen:** IEC 60947-7-1, DIN VDE 0603-3-1



**Nennspannung:** 1.000 V AC / 1.000 V DC

**Strombelastbarkeit:** Cu 152 A (2x16mm<sup>2</sup>); 101 A (1x25mm<sup>2</sup>) nach IEC 60947-7-1

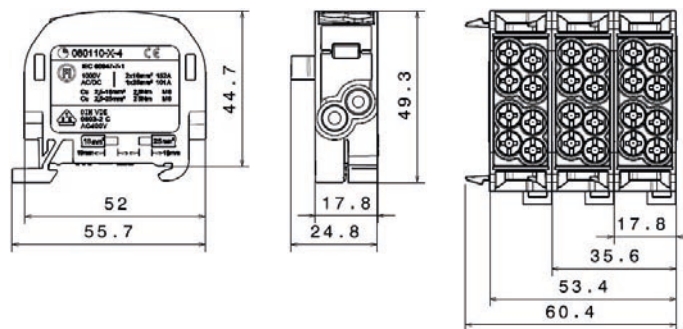
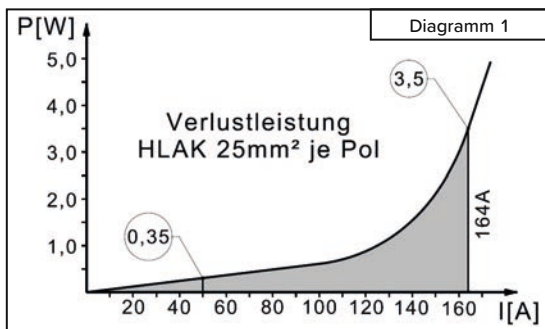
**Verlustleistung:** Geprüft durch SGS Fimko Ltd (F) (siehe Diagramm 1)

Anschlussquerschnitte:	2 x 25 mm <sup>2</sup> (Rundleiter)		2 x 16 mm <sup>2</sup> (Rundleiter)	
	Cu		Cu	
25 mm <sup>2</sup>				
16 mm <sup>2</sup>	2,5 Nm		2,5 Nm	
10 mm <sup>2</sup>				
6 mm <sup>2</sup>				
4 mm <sup>2</sup>				
2,5 mm <sup>2</sup>	-		-	
1,5 mm <sup>2</sup>	-		-	
Abisolierlänge	19 mm		19 mm	
Schraube	M6 (+/- PZ2)		M6 (+/- PZ2)	

**Werkstoffe:**  
 Klemmkörper: Messing (CuZn39Pb2) blank  
 Gehäuse: PA 6 (Halogenfrei)  
 Schrauben: Stahl Zn dickschichtpassiviert

**Flammwidrigkeit:** Selbstverlöschend

**Mechanische Werte:** Abmessungen: Breite x Höhe x Tiefe (mm): 24,8 x 49,3 x 55,7



Ausführung				
Grundgehäusefarbe - lichtgrau RAL 7035				
Artikel Nr.	Ausführung	Deckelfarbe	VPE	GTIN (EAN)
080110-0-4	L G	lichtgrau RAL 7035	5	4051589801102
080110-1-4	N	lichtblau RAL 5012	5	4051589801119
080110-2-4	PE	gelbgrün RAL 6018	5	4051589801126
080110-3-4	LB	lehmbraun RAL 8003	5	4051589801133
080110-4-4	L S	tiefschwarz RAL 9005	5	4051589801140

# Technische Daten

Bezeichnung:	Hauptleitungsabzweigklemme 25 mm <sup>2</sup> „Doppelblock“ – 1 polig (Al/Cu)
Ausführung:	Bauform C – allseitig fingersicher, anreihbar
Artikel Nr.:	080120-x-3

**Bemerkungen:** Das Produkt entspricht den ROHS Richtlinien der EG

**Zulassungen:** IEC 60947-7-1, IEC 61238-1, UL-1059 / CSA C22.2 No.158-10, DIN VDE 0603-3-1

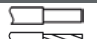
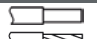
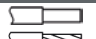
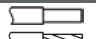


**Nennspannung:** 1.000 V AC / 1.000 V DC

**Strombelastbarkeit:** Cu 152 A (2x16mm<sup>2</sup>); 101 A (1x25mm<sup>2</sup>) nach IEC 60947-7-1  
Al 100 A (1x25mm<sup>2</sup>)\* nach IEC 61238-1 (Klasse A)

\* Geprüft mit Reko SFS 4880 (Hersteller - Reka Cables Ltd)

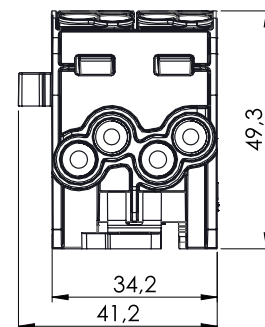
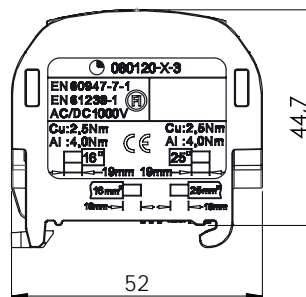
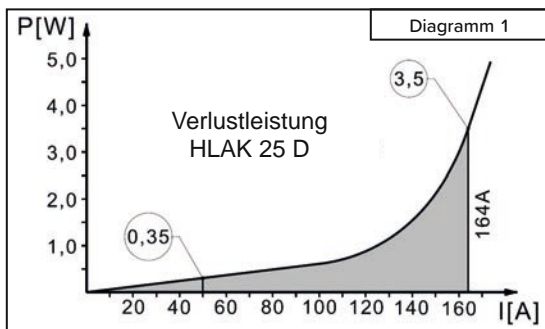
**Verlustleistung:** Geprüft durch SGS Fimko Ltd (siehe Diagramm 1)

Anschlussquerschnitte:	4 x 25 mm <sup>2</sup> (Rundleiter)			4 x 16 mm <sup>2</sup> (Rundleiter)		
	Cu	Al		Cu	Al	
25 mm <sup>2</sup>			2,5 Nm			4 Nm
16 mm <sup>2</sup>	-	-		-	-	
10 mm <sup>2</sup>	-	-		-	-	-
6 mm <sup>2</sup>	-	-		-	-	-
4 mm <sup>2</sup>	-	-		-	-	-
2,5 mm <sup>2</sup>	-	-	-	-	-	
1,5 mm <sup>2</sup>	-	-	-	-	-	
Abisolierlänge	19 mm			19 mm		
Schraube	M6 (+/- PZ2)			M6 (+/- PZ2)		

**Werkstoffe:**  
 Klemmkörper: Messing (CuZn39Pb2) 3-4µm Ni / 7-10µm Sn  
 Gehäuse: PA 6 (Halogenfrei)  
 Schrauben: Stahl Zn dickschichtpassiviert

**Flammwidrigkeit:** Selbstverlöschend

**Mechanische Werte:** Abmessungen: Breite x Höhe x Tiefe (mm): 41,2 x 49,3 x 52



Ausführung				
Grundgehäusefarbe - lichtgrau RAL 7035				
Artikel Nr.	Ausführung	Deckelfarbe	VPE	GTIN (EAN)
080120-0-3	L G	lichtgrau RAL 7035	2	4051589012034
080120-1-3	N	lichtblau RAL 5012	2	4051589012133
080120-2-3	PE	gelbgrün RAL 6018	2	4051589012232
080120-3-3	LB	lehm Braun RAL 8003	2	4051589012331
080120-4-3	L S	tiefschwarz RAL 9005	2	4051589012430

# Technische Daten

Bezeichnung:	Hauptleitungsabzweigklemme 25 mm <sup>2</sup> „Doppelblock“ – 1 polig (Cu)
Ausführung:	Bauform C – allseitig fingersicher, anreihbar
Artikel Nr.:	080120-x-4

**Bemerkungen:** Das Produkt entspricht den ROHS Richtlinien der EG





**Zulassungen:** IEC 60947-7-1, DIN VDE 0603-3-1



**Nennspannung:** 1.000 V AC / 1.000 V DC

**Strombelastbarkeit:** Cu 152 A (2x16mm<sup>2</sup>); 101 A (1x25mm<sup>2</sup>) nach IEC 60947-7-1

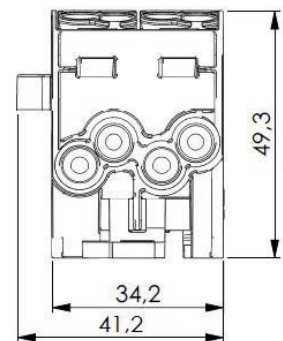
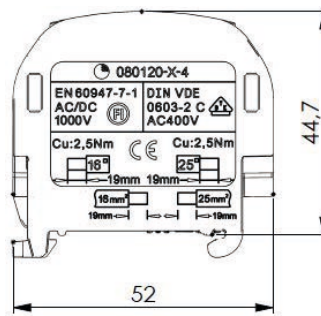
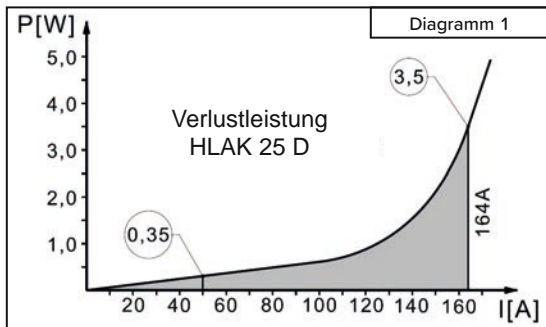
**Verlustleistung:** Geprüft durch SGS Fimko Ltd (FI) (siehe Diagramm 1)

Anschlussquerschnitte:	4 x 25 mm <sup>2</sup> (Rundleiter)		4 x 16 mm <sup>2</sup> (Rundleiter)	
	Cu		Cu	
25 mm <sup>2</sup>				
16 mm <sup>2</sup>	2,5 Nm	2,5 Nm	-	-
10 mm <sup>2</sup>				
6 mm <sup>2</sup>				
4 mm <sup>2</sup>				
2,5 mm <sup>2</sup>	-	-	2,5 Nm	2,5 Nm
1,5 mm <sup>2</sup>	-	-	-	-
Abisolierlänge	19 mm		19 mm	
Schraube	M6 (+/- PZ2)		M6 (+/- PZ2)	

**Werkstoffe:** Klemmkörper: Messing (CuZn39Pb2) blank  
 Gehäuse: PA 6 (Halogenfrei)  
 Schrauben: Stahl Zn dickschichtpassiviert

**Flammwidrigkeit:** Selbstverlöschend

**Mechanische Werte:** Abmessungen: Breite x Höhe x Tiefe (mm): 41,2 x 49,3 x 52



Ausführung				
Grundgehäusefarbe - lichtgrau RAL 7035				
Artikel Nr.	Ausführung	Deckelfarbe	VPE	GTIN (EAN)
080120-0-4	L G	lichtgrau RAL 7035	2	4051589801201
080120-1-4	N	lichtblau RAL 5012	2	4051589801218
080120-2-4	PE	gelbgrün RAL 6018	2	4051589801225
080120-3-4	LB	lehm Braun RAL 8003	2	4051589801232
080120-4-4	L S	tiefschwarz RAL 9005	2	4051589801249

# Technische Daten

Bezeichnung:	Hauptleitungsabzweigklemme 25 mm <sup>2</sup> – 3 polig (Al/Cu)
Ausführung:	Bauform C – allseitig fingersicher, anreihbar
Artikel Nr.:	080130-x-3

**Bemerkungen:** Das Produkt entspricht den ROHS Richtlinien der EG

**Zulassungen:** IEC 60947-7-1, IEC 61238-1, UL-1059 / CSA C22.2 No.158-10, DIN VDE 0603-3-1

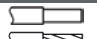
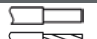
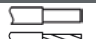
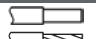


**Nennspannung:** 1.000 V AC / 1.000 V DC

**Strombelastbarkeit:** Cu 152 A (2x16mm<sup>2</sup>); 101 A (1x25mm<sup>2</sup>) nach IEC 60947-7-1  
Al 100 A (1x25mm<sup>2</sup>)\* nach IEC 61238-1 (Klasse A)

\* Geprüft mit Reko SFS 4880 (Hersteller - Reka Cables Ltd)

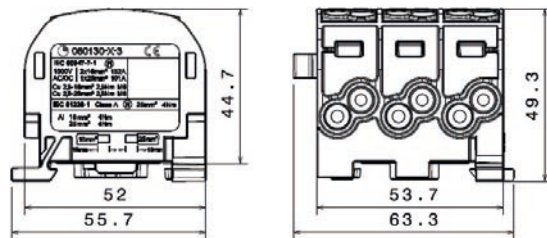
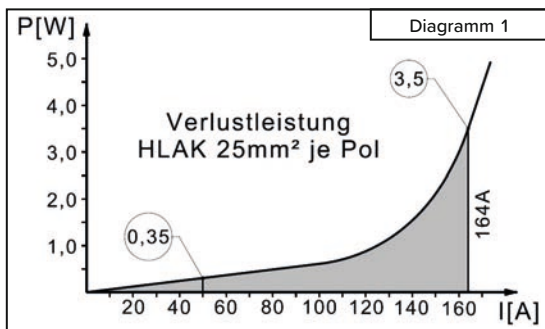
**Verlustleistung:** Geprüft durch SGS Fimko Ltd (siehe Diagramm 1)

Anschlussquerschnitte: (je Pol)	2 x 25 mm <sup>2</sup> (Rundleiter)			2 x 16 mm <sup>2</sup> (Rundleiter)		
	Cu	Al		Cu	Al	
25 mm <sup>2</sup>			2,5 Nm			4 Nm
16 mm <sup>2</sup>	-	-		-	-	
10 mm <sup>2</sup>	2,5 Nm	2,5 Nm	-	2,5 Nm	2,5 Nm	-
6 mm <sup>2</sup>						
4 mm <sup>2</sup>						
2,5 mm <sup>2</sup>	-	-	-	-	-	-
1,5 mm <sup>2</sup>	-	-	-	-	-	-
Abisolierlänge	19 mm			19 mm		
Schraube	M6 (+/- PZ2)			M6 (+/- PZ2)		

**Werkstoffe:**  
 Klemmkörper: Messing (CuZn39Pb2) 3-4µm Ni / 7-10µm Sn  
 Gehäuse: PA 6 (Halogenfrei)  
 Schrauben: Stahl Zn dickschichtpassiviert

**Flammwidrigkeit:** Selbstverlöschend

**Mechanische Werte:** Abmessungen: Breite x Höhe x Tiefe (mm): 63,3 x 49,3 x 55,7



Ausführung						
Grundgehäusefarbe - lichtgrau RAL 7035						
Artikel Nr.	Ausführung	Deckelfarbe			VPE	GTIN (EAN)
080130-0-3	3L G				2	4051589013031
080130-1-3	L G / N / PE				2	4051589013130
080130-2-3	PE / L G / N				2	4051589013239
080130-3-3	2L G / N				2	4051589013338
080130-4-3	2L G / PE				2	4051589013437
080130-5-3	3L BSG				2	4051589013536

# Technische Daten

Bezeichnung:	Hauptleitungsabzweigklemme 25 mm <sup>2</sup> – 3 polig (Cu)
Ausführung:	Bauform C – allseitig fingersicher, anreihbar
Artikel Nr.:	080130-x-4

**Bemerkungen:** Das Produkt entspricht den ROHS Richtlinien der EG





**Zulassungen:** IEC 60947-7-1, DIN VDE 0603-3-1



**Nennspannung:** 1.000 V AC / 1.000 V DC

**Strombelastbarkeit:** Cu 152 A (2x16mm<sup>2</sup>); 101 A (1x25mm<sup>2</sup>) nach IEC 60947-7-1

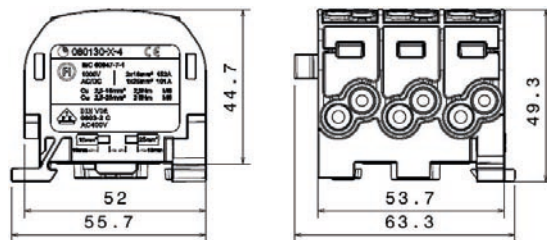
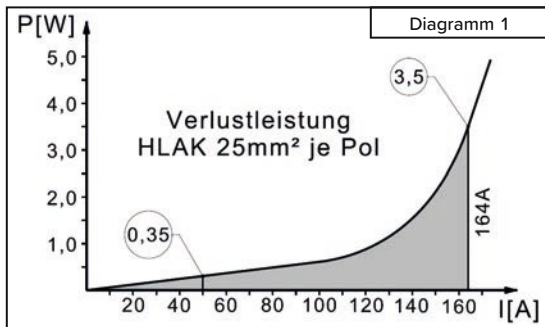
**Verlustleistung:** Geprüft durch SGS Fimko Ltd (FI) (siehe Diagramm 1)

Anschlussquerschnitte: ( je Pol )	2 x 25 mm <sup>2</sup> (Rundleiter)		2 x 16 mm <sup>2</sup> (Rundleiter)	
	Cu		Cu	
25 mm <sup>2</sup>				
16 mm <sup>2</sup>	2,5 Nm		2,5 Nm	
10 mm <sup>2</sup>				
6 mm <sup>2</sup>				
4 mm <sup>2</sup>				
2,5 mm <sup>2</sup>	-		-	
1,5 mm <sup>2</sup>	-		-	
Abisolierlänge	19 mm		19 mm	
Schraube	M6 (+/- PZ2)		M6 (+/- PZ2)	

**Werkstoffe:**  
 Klemmkörper: Messing (CuZn39Pb2) blank  
 Gehäuse: PA 6 (Halogenfrei)  
 Schrauben: Stahl Zn dickschichtpassiviert

**Flammwidrigkeit:** Selbstverlöschend

**Mechanische Werte:** Abmessungen: Breite x Höhe x Tiefe (mm): 63,3 x 49,3 x 55,7



Ausführung						
Grundgehäusefarbe - lichtgrau RAL 7035						
Artikel Nr.	Ausführung	Deckelfarbe			VPE	GTIN (EAN)
080130-0-4	3L				2	4051589801300
080130-1-4	L / N / PE				2	4051589801317
080130-2-4	PE / L / N				2	4051589801324
080130-3-4	2L / N				2	4051589801331
080130-4-4	2L / PE				2	4051589801348
080130-5-4	3L BSG				2	4051589801355

# Technische Daten

Bezeichnung:	Hauptleitungsabzweigklemme 25 mm <sup>2</sup> – 5 polig (Al/Cu)
Ausführung:	Bauform C – allseitig fingersicher, anreihbar
Artikel Nr.:	080150-x-3

**Bemerkungen:** Das Produkt entspricht den ROHS Richtlinien der EG

**Zulassungen:** IEC 60947-7-1, IEC 61238-1, DIN VDE 0603-3-1



**Nennspannung:** 1.000 V AC / 1.000 V DC

**Strombelastbarkeit:** Cu 152 A (2x16mm<sup>2</sup>); 101 A (1x25mm<sup>2</sup>) nach IEC 60947-7-1  
Al 100 A (1x25mm<sup>2</sup>)\* nach IEC 61238-1 (Klasse A)

\* Geprüft mit Reko SFS 4880 (Hersteller - Reka Cables Ltd)

**Verlustleistung:** Geprüft durch SGS Fimko Ltd (F) (siehe Diagramm 1)

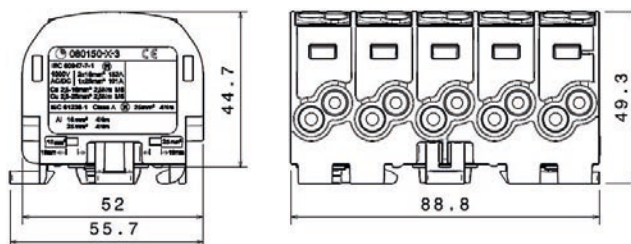
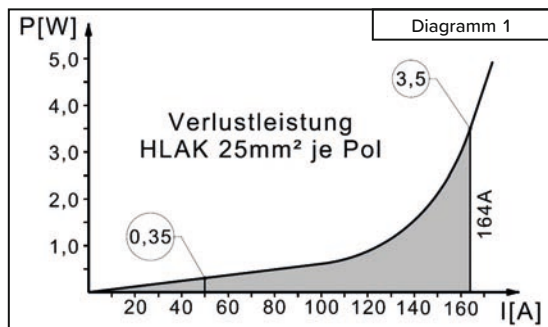
**Anschlussquerschnitte:**  
( je Pol )

	2 x 25 mm <sup>2</sup> (Rundleiter)			2 x 16 mm <sup>2</sup> (Rundleiter)		
	Cu		Al	Cu		Al
25 mm <sup>2</sup>						
16 mm <sup>2</sup>	2,5 Nm	2,5 Nm	4 Nm	2,5 Nm	2,5 Nm	4 Nm
10 mm <sup>2</sup>			-			-
6 mm <sup>2</sup>			-			-
4 mm <sup>2</sup>			-			-
2,5 mm <sup>2</sup>	-	-	-	-	-	-
1,5 mm <sup>2</sup>	-	-	-	-	-	-
Abisolierlänge	19 mm			19 mm		
Schraube	M6 (+/- PZ2)			M6 (+/- PZ2)		

**Werkstoffe:**  
 Klemmkörper: Messing (CuZn39Pb2) 3-4µm Ni / 7-10µm Sn  
 Gehäuse: PA 6 (Halogenfrei)  
 Schrauben: Stahl Zn dickschichtpassiviert

**Flammwidrigkeit:** Selbstverlöschend

**Mechanische Werte:** Abmessungen: Breite x Höhe x Tiefe (mm): 88,8 x 49,3 x 55,7



Ausführung						
Grundgehäusefarbe - lichtgrau RAL 7035						
Artikel Nr.	Ausführung	Deckelfarbe			VPE	GTIN (EAN)
080150-0-3	5L G				1	4051589015035
080150-1-3	3L G / N / PE				1	4051589015134
080150-2-3	N / 3L G / PE				1	4051589015233
080150-3-3	PE / 3L G / N				1	4051589015332
080150-4-3	PE / N / 3L G				1	4051589015431
080150-5-3	PE / 3L BSG / N				1	4051589015530



# Technische Daten

Bezeichnung:	Hauptleitungsabzweigklemme 25 mm <sup>2</sup> – 5 polig (Cu)
Ausführung:	Bauform C – allseitig fingersicher, anreihbar
Artikel Nr.:	080150-x-4

**Bemerkungen:** Das Produkt entspricht den ROHS Richtlinien der EG





**Zulassungen:** IEC 60947-7-1, DIN VDE 0603-3-1



**Nennspannung:** 1.000 V AC / 1.000 V DC

**Strombelastbarkeit:** Cu 152 A (2x16mm<sup>2</sup>); 101 A (1x25mm<sup>2</sup>) nach IEC 60947-7-1

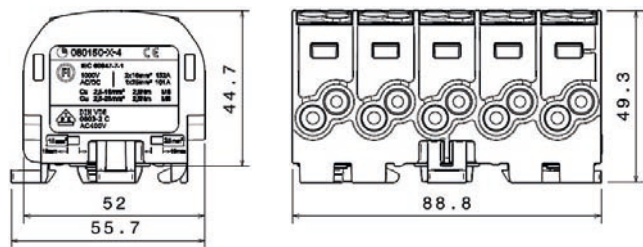
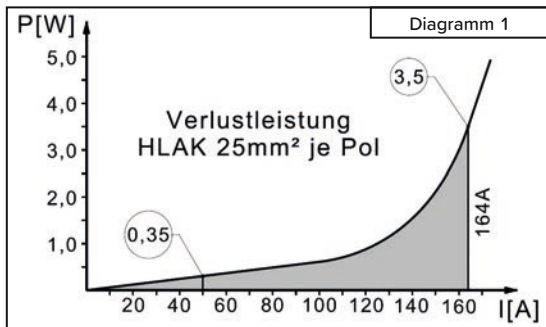
**Verlustleistung:** Geprüft durch SGS Fimko Ltd (FI) (siehe Diagramm 1)

Anschlussquerschnitte: (je Pol)	2 x 25 mm <sup>2</sup> (Rundleiter)		2 x 16 mm <sup>2</sup> (Rundleiter)	
	Cu		Cu	
25 mm <sup>2</sup>				
16 mm <sup>2</sup>	2,5 Nm	2,5 Nm	-	-
10 mm <sup>2</sup>				
6 mm <sup>2</sup>				
4 mm <sup>2</sup>				
2,5 mm <sup>2</sup>	-	-	2,5 Nm	2,5 Nm
1,5 mm <sup>2</sup>	-	-	-	-
Abisolierlänge	19 mm		19 mm	
Schraube	M6 (+/- PZ2)		M6 (+/- PZ2)	

**Werkstoffe:**  
 Klemmkörper: Messing (CuZn39Pb2) blank  
 Gehäuse: PA 6 (Halogenfrei)  
 Schrauben: Stahl Zn dickschichtpassiviert

**Flammwidrigkeit:** Selbstverlöschend

**Mechanische Werte:** Abmessungen: Breite x Höhe x Tiefe (mm): 88,8 x 49,3 x 55,7



Ausführung						
Grundgehäusefarbe - lichtgrau RAL 7035						
Artikel Nr.	Ausführung	Deckelfarbe			VPE	GTIN (EAN)
080150-0-4	5L				1	4051589801508
080150-1-4	3L / N / PE				1	4051589801515
080150-2-4	N / 3L / PE				1	4051589801522
080150-3-4	PE / 3L / N				1	4051589801539
080150-4-4	PE / N / 3L				1	4051589801546
080150-5-4	PE / 3L "BSG" / N				1	4051589801553