

HLAK 35 TYP C - 1 POLIG



080210-0-X

HAUPTLEITUNG

2 x 35 mm² - 4 mm² (2 - 12 AWG)
25 mm² - 2,5 mm² (4 - 14 AWG)



ABZWEIGLEITUNG

2 x 25 mm² - 2,5 mm² (4 - 14 AWG)
16 mm² - 1,5 mm² (6 - 16 AWG)



- > Modularer Aufbau
- > Beliebig anreihbar
- > Montage auf DIN Schiene TS 35



080210-1-X



080210-2-X



080210-3-X



080210-4-X



Für Aluminium und Kupferleiter (Al/Cu)



NENNSPANNUNG

1000 V AC/DC
1000 V AC/DC
600 V

STROMBELASTBARKEIT

202 A Cu
125 A Al
125 A Cu / 100 A Al

ZULASSUNG

IEC 60947-7-1
IEC 61238-1 (Class A)
UL-1059 / CSA C22.2 No.158-10



Ausführung	Artikel Nr. *	Typ	VPE	GTIN / EAN
HLAK 35/25 für Aluminium/ Kupferleiter	080210-0-3	HLAK 35/25 L G	5/60	4051589021036
	080210-1-3	HLAK 35/25 N	5/60	4051589021135
	080210-2-3	HLAK 35/25 PE	5/60	4051589021234
	080210-3-3	HLAK 35/25 L B	5/60	4051589021333
	080210-4-3	HLAK 35/25 L S	5/60	4051589021432

* Weitere Farben auf Anfrage

Für Kupferleiter (Cu)



NENNSPANNUNG

1000 V AC/DC
690 V

STROMBELASTBARKEIT

202 A
125 A

ZULASSUNG

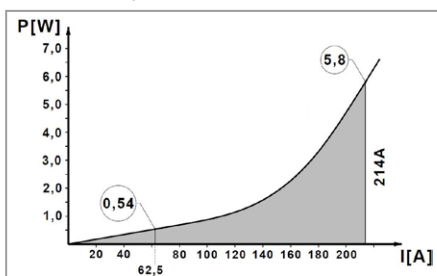
IEC 60947-7-1
DIN VDE 0603-2



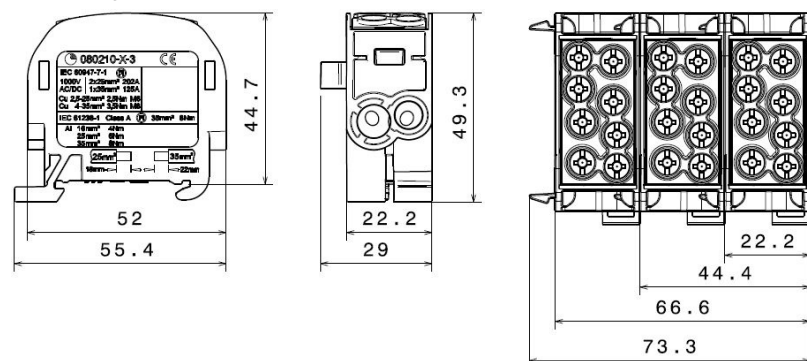
Ausführung	Artikel Nr. *	Typ	VPE	GTIN / EAN
HLAK 35/25 für Kupferleiter	080210-0-4	HLAK 35/25 L G	5/60	4051589802109
	080210-1-4	HLAK 35/25 N	5/60	4051589802116
	080210-2-4	HLAK 35/25 PE	5/60	4051589802123
	080210-3-4	HLAK 35/25 L B	5/60	4051589802130
	080210-4-4	HLAK 35/25 L S	5/60	4051589802147

* Weitere Farben auf Anfrage

Verlustleistung HLAK 35/25



Abmessungen:



HLAK 35D TYP C - 1 POLIG



080220-0-X

HAUPTLEITUNG

4 x 35 mm² - 4 mm²
25 mm² - 2,5 mm²



ABZWEIGLEITUNG

4 x 25 mm² - 2,5 mm²
16 mm² - 1,5 mm²



- > Modularer Aufbau
- > Beliebig anreihbar
- > Montage auf DIN Schiene TS 35



AL / CU



080220-1-X



080220-2-X



080220-3-X



080220-4-X

Für Aluminium und Kupferleiter (Al/Cu)



NENNSPANNUNG

1000 V AC/DC
1000 V AC/DC

STROMBELASTBARKEIT

428 A Cu
125 A Al

ZULASSUNG

IEC 60947-7-1
IEC 61238-1 (Class A)



Ausführung	Artikel Nr. *	Typ	VPE	GTIN / EAN
HLAK 35/25-D für Aluminium/ Kupferleiter	080220-0-3	HLAK 35/25-D L G	2/24	4051589022033
	080220-1-3	HLAK 35/25-D N	2/24	4051589022132
	080220-2-3	HLAK 35/25-D PE	2/24	4051589022231
	080220-3-3	HLAK 35/25-D L B	2/24	4051589022330
	080220-4-3	HLAK 35/25-D L S	2/24	4051589022439

* Weitere Farben auf Anfrage

Für Kupferleiter (Cu)



NENNSPANNUNG

1000 V AC/DC
690 V

STROMBELASTBARKEIT

428 A
125 A

ZULASSUNG

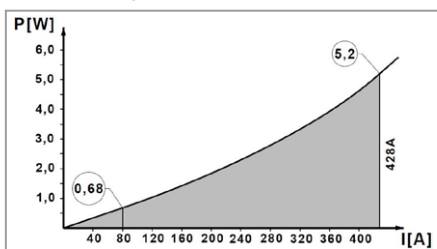
IEC 60947-7-1
DIN VDE 0603-2



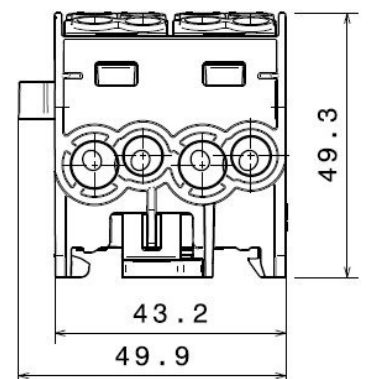
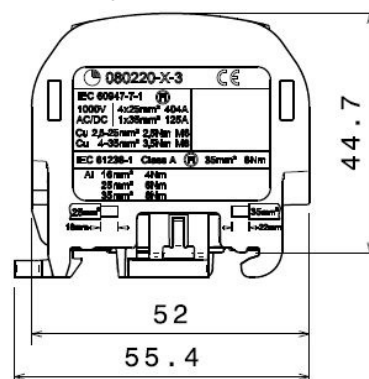
Ausführung	Artikel Nr. *	Typ	VPE	GTIN / EAN
HLAK 35/25-D für Kupferleiter	080220-0-4	HLAK 35/25-D L G	2/24	4051589802208
	080220-1-4	HLAK 35/25-D N	2/24	4051589802215
	080220-2-4	HLAK 35/25-D PE	2/24	4051589802222
	080220-3-4	HLAK 35/25-D L B	2/24	4051589802239
	080220-4-4	HLAK 35/25-D L S	2/24	4051589802246

* Weitere Farben auf Anfrage

Verlustleistung HLAK 35/25-D



Abmessungen:



HLAK 35 TYP C - 3 POLIG



080230-0-X

HAUPTLEITUNG (JE POL)

2 x 35 mm² - 4 mm²
25 mm² - 2,5 mm²



ABZWEIGLEITUNG (JE POL)

2 x 25 mm² - 2,5 mm²
16 mm² - 1,5 mm²



- > Modularer Aufbau
- > Beliebig anreihbar
- > Montage auf DIN Schiene TS 35



080230-1-X



080230-5-X



HLAK

AL / CU

Für Aluminium und Kupferleiter (Al/Cu)



NENNSPANNUNG	STROMBELASTBARKEIT	ZULASSUNG
1000 V AC/DC	202 A Cu	IEC 60947-7-1
1000 V AC/DC	125 A Al	IEC 61238-1 (Class A)

Ausführung	Artikel Nr. *	Typ	VPE	GTIN / EAN
HLAK 35/25 für Aluminium/ Kupferleiter	080230-0-3	HLAK 35/25 3L G	2/24	4051589023030
	080230-1-3	HLAK 35/25 L G/N/PE	2/24	4051589023139
	080230-5-3	HLAK 35/25 3L BSG	2/24	4051589023535

* Weitere Farben/Farbkombinationen auf Anfrage

Für Kupferleiter (Cu)

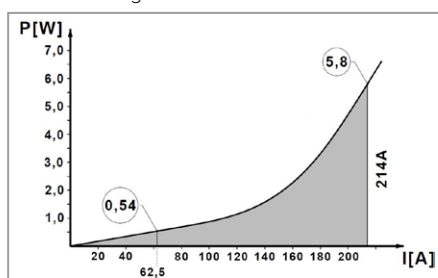


NENNSPANNUNG	STROMBELASTBARKEIT	ZULASSUNG
1000 V AC/DC	202 A	IEC 60947-7-1
690 V	125 A	DIN VDE 0603-2

Ausführung	Artikel Nr. *	Typ	VPE	GTIN / EAN
HLAK 35/25 für Kupferleiter	080230-0-4	HLAK 35/25 3L G	2/24	4051589802307
	080230-1-4	HLAK 35/25 L G/N/PE	2/24	4051589802314
	080230-5-4	HLAK 35/25 3L BSG	2/24	4051589802352

* Weitere Farben/Farbkombinationen auf Anfrage

Verlustleistung HLAK 35/25



Abmessungen:

