

HLAK 25 TYP C - 1 POLIG



080110-0-X

HAUPTLEITUNG

2 x 25 mm² - 2,5 mm² (4 - 14 AWG)
16 mm² - 1,5 mm² (6 - 16 AWG)



ABZWEIGLEITUNG

2 x 16 mm² - 2,5 mm² (6 - 14 AWG)
10 mm² - 1,5 mm² (8 - 16 AWG)



- > Modularer Aufbau, Modulbreite 17,8 mm
- > Beliebig anreihbar
- > Montage auf DIN Schiene TS 35



AL/CU



080110-1-X



080110-2-X



080110-3-X



080110-4-X

FÜR ALUMINIUM UND KUPFERLEITER (AL/CU)



NENNSPANNUNG

1000 V AC/DC
1000 V AC/DC
600 V

STROMBELASTBARKEIT

152 A Cu
100 A Al
90 A Cu / 70 A Al

ZULASSUNG

IEC 60947-7-1
IEC 61238-1 (Class A)
UL-1059 / CSA C22.2 No.158-10

Ausführung	Artikel Nr. *	Typ	VPE	GTIN / EAN
HLAK 25/16 für Aluminium/ Kupferleiter	080110-0-3	HLAK 25/16 L G	5/60	4051589011037
	080110-1-3	HLAK 25/16 N	5/60	4051589011136
	080110-2-3	HLAK 25/16 PE	5/60	4051589011235
	080110-3-3	HLAK 25/16 L B	5/60	4051589011334
	080110-4-3	HLAK 25/16 L S	5/60	4051589011433

* Weitere Farben auf Anfrage

FÜR KUPFERLEITER (CU)



NENNSPANNUNG

1000 V AC/DC
690 V

STROMBELASTBARKEIT

152 A
100 A

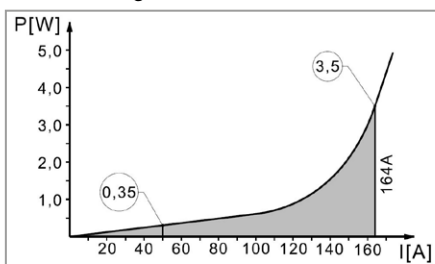
ZULASSUNG

IEC 60947-7-1
DIN VDE 0603-2

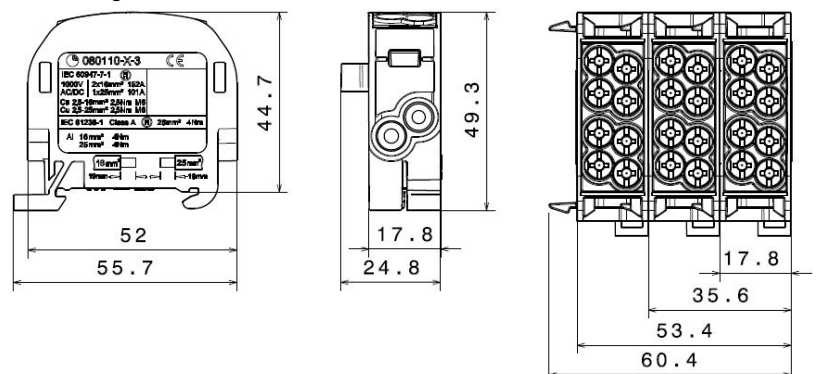
Ausführung	Artikel Nr. *	Typ	VPE	GTIN / EAN
HLAK 25/16 für Kupferleiter	080110-0-4	HLAK 25/16 L G	5/60	4051589801102
	080110-1-4	HLAK 25/16 N	5/60	4051589801119
	080110-2-4	HLAK 25/16 PE	5/60	4051589801126
	080110-3-4	HLAK 25/16 L B	5/60	4051589801133
	080110-4-4	HLAK 25/16 L S	5/60	4051589801140

* Weitere Farben auf Anfrage

Verlustleistung HLAK 25/16



Abmessungen:



HLAK 25D TYP C - 1 POLIG



080120-0-X

HAUPTLEITUNG

4 x 25 mm² - 2,5 mm² (4 - 14 AWG)
16 mm² - 1,5 mm² (6 - 16 AWG)



ABZWEIGLEITUNG

4 x 16 mm² - 2,5 mm² (6 - 14 AWG)
10 mm² - 1,5 mm² (8 - 16 AWG)



- > Modularer Aufbau
- > Beliebig anreihbar
- > Montage auf DIN Schiene TS 35



080120-1-X



080120-2-X



080120-3-X



080120-4-X

FÜR ALUMINIUM UND KUPFERLEITER (AL/CU)



NENNSPANNUNG

1000 V AC/DC
1000 V AC/DC
600 V

STROMBELASTBARKEIT

152 A Cu
100 A Al
90 A Cu / 70 A Al

ZULASSUNG

IEC 60947-7-1
IEC 61238-1 (Class A)
UL-1059 / CSA C22.2 No.158-10



Ausführung	Artikel Nr. *	Typ	VPE	GTIN / EAN
HLAK 25/16-D für Aluminium/ Kupferleiter	080120-0-3	HLAK 25/16-D L G	2/36	4051589012034
	080120-1-3	HLAK 25/16-D N	2/36	4051589012133
	080120-2-3	HLAK 25/16-D PE	2/36	4051589012232
	080120-3-3	HLAK 25/16-D L B	2/36	4051589012331
	080120-4-3	HLAK 25/16-D S	2/36	4051589012430

* Weitere Farben auf Anfrage

FÜR KUPFERLEITER (CU)



NENNSPANNUNG

1000 V AC/DC
690 V

STROMBELASTBARKEIT

152 A
100 A

ZULASSUNG

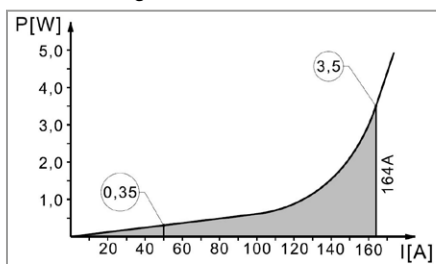
IEC 60947-7-1
DIN VDE 0603-2



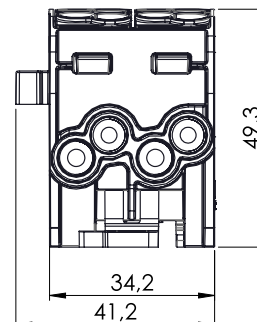
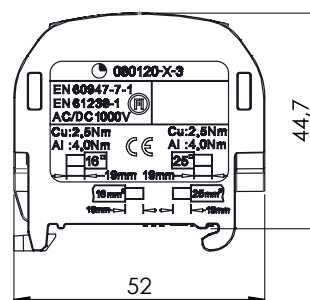
Ausführung	Artikel Nr. *	Typ	VPE	GTIN / EAN
HLAK 25/16-D für Kupferleiter	080120-0-4	HLAK 25/16-D L G	2/36	4051589801201
	080120-1-4	HLAK 25/16-D N	2/36	4051589801218
	080120-2-4	HLAK 25/16-D PE	2/36	4051589801225
	080120-3-4	HLAK 25/16-D L B	2/36	4051589801232
	080120-4-4	HLAK 25/16-D L S	2/36	4051589801249

* Weitere Farben auf Anfrage

Verlustleistung HLAK 25/16-D



Abmessungen:



HLAK 25 TYP C - 3 POLIG



080130-0-X

HAUPTLEITUNG (JE POL)

2 x 25 mm² - 2,5 mm² (4 - 14 AWG)
16 mm² - 1,5 mm² (6 - 16 AWG)



- > Modularer Aufbau, Modulbreite 17,8 mm
- > Beliebig anreihbar
- > Montage auf DIN Schiene TS 35

ABZWEIGLEITUNG (JE POL)

2 x 16 mm² - 2,5 mm² (6 - 14 AWG)
10 mm² - 1,5 mm² (8 - 16 AWG)



AL / CU



080130-1-X



080130-5-X

Für Aluminium und Kupferleiter (Al/Cu)



NENNSPANNUNG

1000 V AC/DC
1000 V AC/DC
600 V

STROMBELASTBARKEIT

152 A Cu
100 A Al
90 A Cu / 70 A Al

ZULASSUNG

IEC 60947-7-1
IEC 61238-1 (Class A)
UL-1059 / CSA C22.2 No.158-10



Ausführung	Artikel Nr. *	Typ	VPE	GTIN / EAN
HLAK 25/16 für Aluminium/ Kupferleiter	080130-0-3	HLAK 25/16 3/2 3L G	2/24	4051589013031
	080130-1-3	HLAK 25/16 3/2 L G/N/PE	2/24	4051589013130
	080130-5-3	HLAK 25/16 3/2 3L BSG	2/24	4051589013536

* Weitere Farben/Farbkombinationen auf Anfrage

Für Kupferleiter (Cu)



NENNSPANNUNG

1000 V AC/DC
690 V

STROMBELASTBARKEIT

152 A
100 A

ZULASSUNG

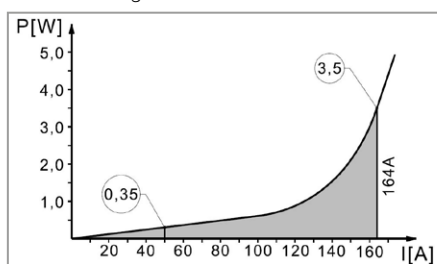
IEC 60947-7-1
DIN VDE 0603-2



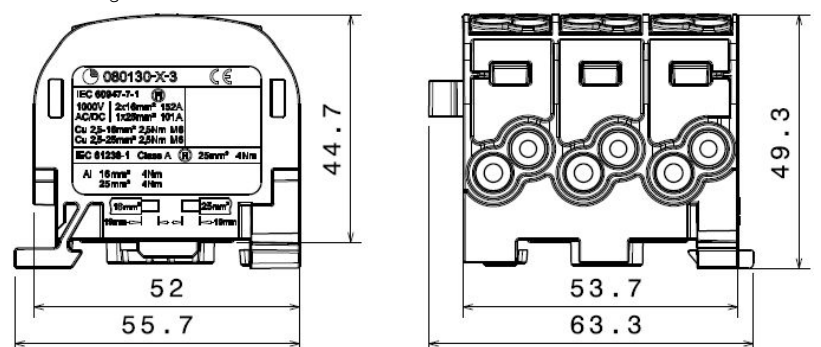
Ausführung	Artikel Nr. *	Typ	VPE	GTIN / EAN
HLAK 25/16 für Kupferleiter	080130-0-4	HLAK 25/16 3/2 3L G	2/24	4051589801300
	080130-1-4	HLAK 25/16 3/2 L G/N/PE	2/24	4051589801317
	080130-5-4	HLAK 25/16 3/2 3L BSG	2/24	4051589801355

* Weitere Farben/Farbkombinationen auf Anfrage

Verlustleistung HLAK 25/16



Abmessungen:



HLAK 25 TYP C - 5 POLIG



080150-0-X

HAUPTLEITUNG (JE POL)

2 x 25 mm² - 2,5 mm²
16 mm² - 1,5 mm²



ABZWEIGLEITUNG (JE POL)

2 x 16 mm² - 2,5 mm²
10 mm² - 1,5 mm²



- > Modularer Aufbau, Modulbreite 17,8 mm
- > Beliebig anreihbar
- > Montage auf DIN Schiene TS 35



AL / CU



080150-3-X



080150-5-X

Für Aluminium und Kupferleiter (Al/Cu)



NENNSPANNUNG

1000 V AC/DC
1000 V AC/DC

STROMBELASTBARKEIT

152 A Cu
100 A Al

ZULASSUNG

IEC 60947-7-1
IEC 61238-1 (Class A)



Ausführung	Artikel Nr. *	Typ	VPE	GTIN / EAN
HLAK 25/16 für Aluminium/ Kupferleiter	080150-0-3	HLAK 25/16 5L G	1/12	4051589015035
	080150-1-3	HLAK 25/16 3L G/N/PE	1/12	4051589015134
	080150-3-3	HLAK 25/16 PE/3L G/N	1/12	4051589015332
	080150-5-3	HLAK 25/16 PE/3L BSG/N	1/12	4051589015530

* Weitere Farben/Farbkombinationen auf Anfrage

Für Kupferleiter (Cu)



NENNSPANNUNG

1000 V AC/DC
690 V

STROMBELASTBARKEIT

152 A
100 A

ZULASSUNG

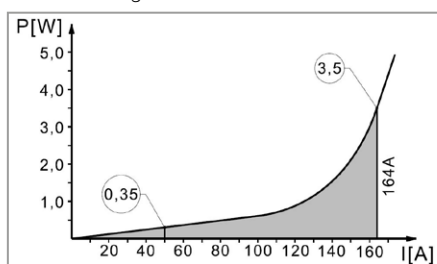
IEC 60947-7-1
DIN VDE 0603-2



Ausführung	Artikel Nr. *	Typ	VPE	GTIN / EAN
HLAK 25/16 für Kupferleiter	080150-0-4	HLAK 25/16 5L G	1/12	4051589801508
	080150-1-4	HLAK 25/16 3L G/N/PE	1/12	4051589801515
	080150-3-4	HLAK 25/16 PE/3L G/N	1/12	4051589801539
	080150-5-4	HLAK 25/16 PE/3L BSG/N	1/12	4051589801553

* Weitere Farben/Farbkombinationen auf Anfrage

Verlustleistung HLAK 25/16



Abmessungen:

