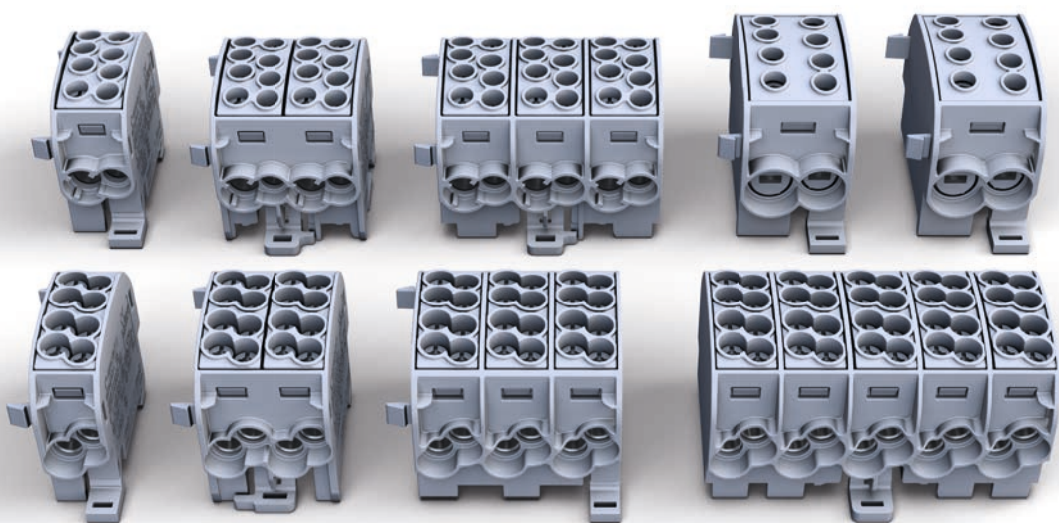




Technische Datenblätter HLAK-Serie



Technische Daten

Bezeichnung:	Hauptleitungsabzweigklemme 25 mm ² – 1 polig (Al/Cu)
Ausführung:	Bauform C – allseitig fingersicher, anreihbar
Artikel Nr.:	080110-x-3

Bemerkungen: Das Produkt entspricht den ROHS Richtlinien der EG

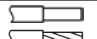
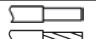


Zulassungen: IEC 60947-7-1, IEC 61238-1, UL-1059 / CSA C22.2 No.158-10, DIN VDE 0603-3-1



Nennspannung: 1.000 V AC / 1.000 V DC

Strombelastbarkeit: Cu 152 A (2x16mm²); 101 A (1x25mm²) nach IEC 60947-7-1
Al 100 A (1x25mm²)* nach IEC 61238-1 (Klasse A)
* Geprüft mit Reko SFS 4880 (Hersteller - Reka Cables Ltd)

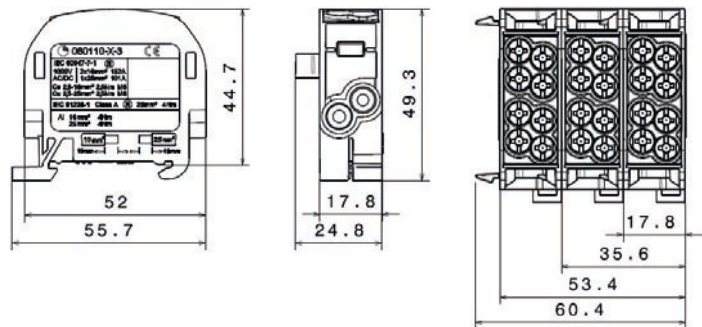
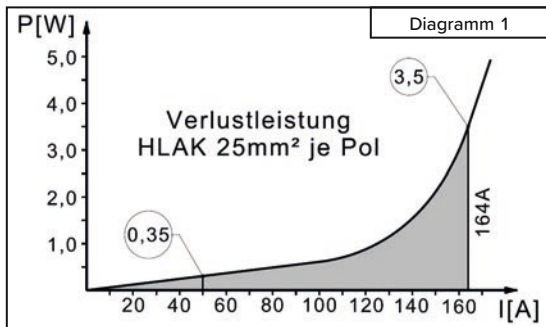
Verlustleistung: Geprüft durch SGS Fimko Ltd (F) (siehe Diagramm 1)

Anschlussquerschnitte:	2 x 25 mm ² (Rundleiter)			2 x 16 mm ² (Rundleiter)		
	Cu	Al		Cu	Al	
25 mm ²						
16 mm ²			4 Nm			4 Nm
10 mm ²	2,5 Nm	2,5 Nm		2,5 Nm	2,5 Nm	
6 mm ²						
4 mm ²						
2,5 mm ²						
1,5 mm ²	-			-		
Abisolierlänge	19 mm			19 mm		
Schraube	M6 (+/- PZ2)			M6 (+/- PZ2)		

Werkstoffe:
 Klemmkörper: Messing (CuZn39Pb2) 3-4µm Ni / 7-10µm Sn
 Gehäuse: PA 6 (Halogenfrei)
 Schrauben: Stahl Zn dickschichtpassiviert

Flammwidrigkeit: Selbstverlöschend

Mechanische Werte: Abmessungen: Breite x Höhe x Tiefe (mm): 24,8 x 49,3 x 55,7



Ausführung				
Grundgehäusefarbe - lichtgrau RAL 7035				
Artikel Nr.	Ausführung	Deckelfarbe	VPE	GTIN (EAN)
080110-0-3	L G	lichtgrau RAL 7035	5	4051589011037
080110-1-3	N	lichtblau RAL 5012	5	4051589011136
080110-2-3	PE	gelbgrün RAL 6018	5	4051589011235
080110-3-3	LB	lehmbraun RAL 8003	5	4051589011334
080110-4-3	L S	tiefschwarz RAL 9005	5	4051589011433

Technische Daten

Bezeichnung:	Hauptleitungsabzweigklemme 25 mm ² – 1 polig (Cu)
Ausführung:	Bauform C – allseitig fingersicher, anreihbar
Artikel Nr.:	080110-x-4

Bemerkungen: Das Produkt entspricht den ROHS Richtlinien der EG





Zulassungen: IEC 60947-7-1, DIN VDE 0603-3-1



Nennspannung: 1.000 V AC / 1.000 V DC

Strombelastbarkeit: Cu 152 A (2x16mm²); 101 A (1x25mm²) nach IEC 60947-7-1

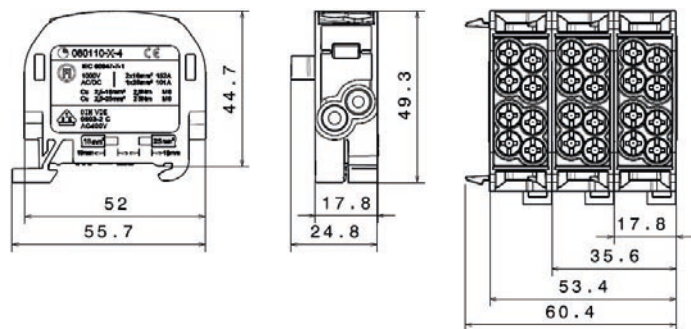
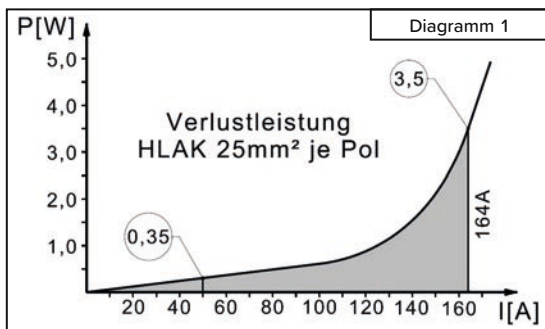
Verlustleistung: Geprüft durch SGS Fimko Ltd (F) (siehe Diagramm 1)

Anschlussquerschnitte:	2 x 25 mm ² (Rundleiter)		2 x 16 mm ² (Rundleiter)	
	Cu		Cu	
25 mm ²				
16 mm ²	2,5 Nm	2,5 Nm	-	-
10 mm ²				
6 mm ²				
4 mm ²				
2,5 mm ²	-	-	2,5 Nm	2,5 Nm
1,5 mm ²	-	-	-	-
Abisolierlänge	19 mm		19 mm	
Schraube	M6 (+/- PZ2)		M6 (+/- PZ2)	

Werkstoffe:
 Klemmkörper: Messing (CuZn39Pb2) blank
 Gehäuse: PA 6 (Halogenfrei)
 Schrauben: Stahl Zn dickschichtpassiviert

Flammwidrigkeit: Selbstverlöschend

Mechanische Werte: Abmessungen: Breite x Höhe x Tiefe (mm): 24,8 x 49,3 x 55,7



Ausführung				
Grundgehäusefarbe - lichtgrau RAL 7035				
Artikel Nr.	Ausführung	Deckelfarbe	VPE	GTIN (EAN)
080110-0-4	L G	lichtgrau RAL 7035	5	4051589801102
080110-1-4	N	lichtblau RAL 5012	5	4051589801119
080110-2-4	PE	gelbgrün RAL 6018	5	4051589801126
080110-3-4	LB	lehmbraun RAL 8003	5	4051589801133
080110-4-4	L S	tiefschwarz RAL 9005	5	4051589801140

Technische Daten

Bezeichnung:	Hauptleitungsabzweigklemme 25 mm ² „Doppelblock“ – 1 polig (Al/Cu)
Ausführung:	Bauform C – allseitig fingersicher, anreihbar
Artikel Nr.:	080120-x-3

Bemerkungen: Das Produkt entspricht den ROHS Richtlinien der EG

Zulassungen: IEC 60947-7-1, IEC 61238-1, UL-1059 / CSA C22.2 No.158-10, DIN VDE 0603-3-1



Nennspannung: 1.000 V AC / 1.000 V DC

Strombelastbarkeit: Cu 152 A (2x16mm²); 101 A (1x25mm²) nach IEC 60947-7-1
Al 100 A (1x25mm²)* nach IEC 61238-1 (Klasse A)
* Geprüft mit Reko SFS 4880 (Hersteller - Reka Cables Ltd)

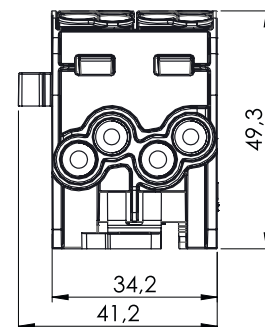
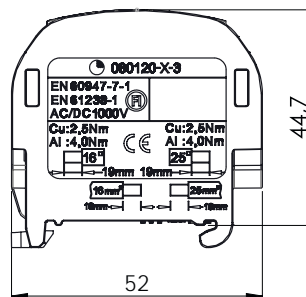
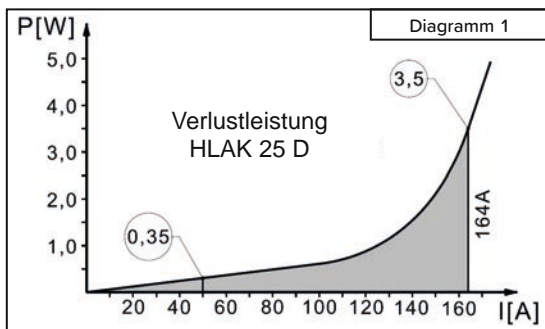
Verlustleistung: Geprüft durch SGS Fimko Ltd (siehe Diagramm 1)

Anschlussquerschnitte:	4 x 25 mm ² (Rundleiter)			4 x 16 mm ² (Rundleiter)		
	Cu	Al		Cu	Al	
25 mm ²			2,5 Nm			4 Nm
16 mm ²	-	-		-	-	
10 mm ²	-	-		-	-	4 Nm
6 mm ²	-	-		-	-	-
4 mm ²	-	-		-	-	-
2,5 mm ²	-	-	-	-	-	
1,5 mm ²	-	-	-	-	-	
Abisolierlänge	19 mm			19 mm		
Schraube	M6 (+/- PZ2)			M6 (+/- PZ2)		

Werkstoffe:
Klemmkörper: Messing (CuZn39Pb2) 3-4µm Ni / 7-10µm Sn
Gehäuse: PA 6 (Halogenfrei)
Schrauben: Stahl Zn dickschichtpassiviert

Flammwidrigkeit: Selbstverlöschend

Mechanische Werte: Abmessungen: Breite x Höhe x Tiefe (mm): 41,2 x 49,3 x 52



Ausführung				
Grundgehäusefarbe - lichtgrau RAL 7035				
Artikel Nr.	Ausführung	Deckelfarbe	VPE	GTIN (EAN)
080120-0-3	L G	lichtgrau RAL 7035	2	4051589012034
080120-1-3	N	lichtblau RAL 5012	2	4051589012133
080120-2-3	PE	gelbgrün RAL 6018	2	4051589012232
080120-3-3	LB	lehm Braun RAL 8003	2	4051589012331
080120-4-3	L S	tiefschwarz RAL 9005	2	4051589012430

Technische Daten

Bezeichnung:	Hauptleitungsabzweigklemme 25 mm ² „Doppelblock“ – 1 polig (Cu)
Ausführung:	Bauform C – allseitig fingersicher, anreihbar
Artikel Nr.:	080120-x-4

Bemerkungen: Das Produkt entspricht den ROHS Richtlinien der EG





Zulassungen: IEC 60947-7-1, DIN VDE 0603-3-1



Nennspannung: 1.000 V AC / 1.000 V DC

Strombelastbarkeit: Cu 152 A (2x16mm²); 101 A (1x25mm²) nach IEC 60947-7-1

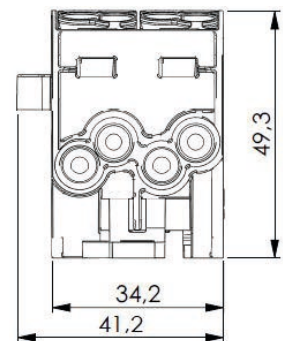
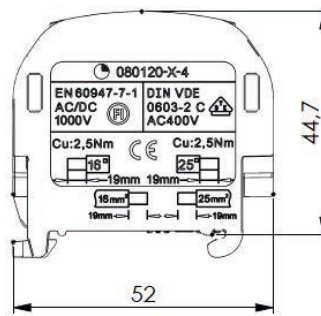
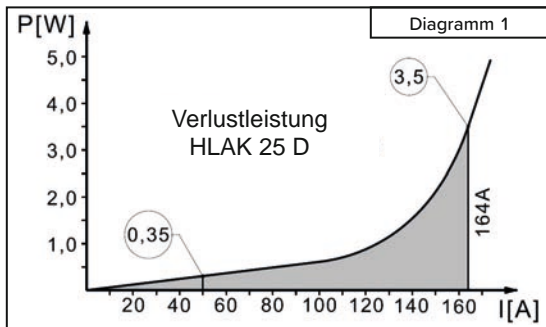
Verlustleistung: Geprüft durch SGS Fimko Ltd (FI) (siehe Diagramm 1)

Anschlussquerschnitte:	4 x 25 mm ² (Rundleiter)		4 x 16 mm ² (Rundleiter)	
	Cu		Cu	
25 mm ²				
16 mm ²	2,5 Nm	2,5 Nm	-	-
10 mm ²				
6 mm ²				
4 mm ²				
2,5 mm ²	-	-	2,5 Nm	2,5 Nm
1,5 mm ²	-	-	-	-
Abisolierlänge	19 mm		19 mm	
Schraube	M6 (+/- PZ2)		M6 (+/- PZ2)	

Werkstoffe:
 Klemmkörper: Messing (CuZn39Pb2) blank
 Gehäuse: PA 6 (Halogenfrei)
 Schrauben: Stahl Zn dickschichtpassiviert

Flammwidrigkeit: Selbstverlöschend

Mechanische Werte: Abmessungen: Breite x Höhe x Tiefe (mm): 41,2 x 49,3 x 52



Ausführung				
Grundgehäusefarbe - lichtgrau RAL 7035				
Artikel Nr.	Ausführung	Deckelfarbe	VPE	GTIN (EAN)
080120-0-4	L G	lichtgrau RAL 7035	2	4051589801201
080120-1-4	N	lichtblau RAL 5012	2	4051589801218
080120-2-4	PE	gelbgrün RAL 6018	2	4051589801225
080120-3-4	LB	lehm Braun RAL 8003	2	4051589801232
080120-4-4	L S	tiefschwarz RAL 9005	2	4051589801249

Technische Daten

Bezeichnung:	Hauptleitungsabzweigklemme 25 mm ² – 3 polig (Al/Cu)
Ausführung:	Bauform C – allseitig fingersicher, anreihbar
Artikel Nr.:	080130-x-3

Bemerkungen: Das Produkt entspricht den ROHS Richtlinien der EG

Zulassungen: IEC 60947-7-1, IEC 61238-1, UL-1059 / CSA C22.2 No.158-10, DIN VDE 0603-3-1

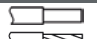
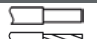
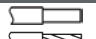
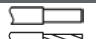


Nennspannung: 1.000 V AC / 1.000 V DC

Strombelastbarkeit: Cu 152 A (2x16mm²); 101 A (1x25mm²) nach IEC 60947-7-1
Al 100 A (1x25mm²)* nach IEC 61238-1 (Klasse A)

* Geprüft mit Reko SFS 4880 (Hersteller - Reka Cables Ltd)

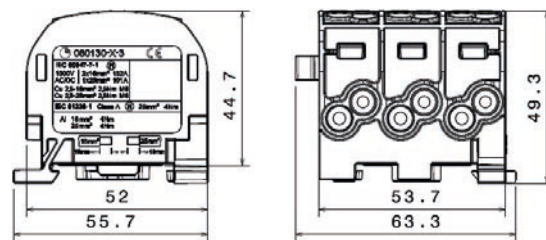
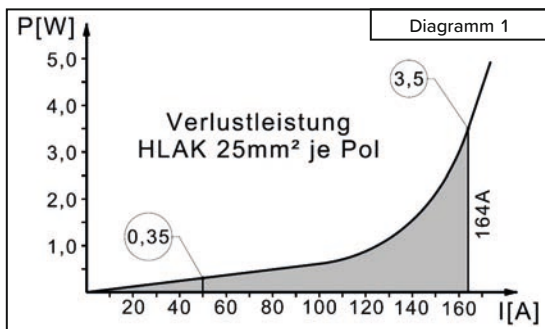
Verlustleistung: Geprüft durch SGS Fimko Ltd (siehe Diagramm 1)

Anschlussquerschnitte: (je Pol)	2 x 25 mm ² (Rundleiter)			2 x 16 mm ² (Rundleiter)		
	Cu	Al		Cu	Al	
25 mm ²			2,5 Nm			4 Nm
16 mm ²	-	-		-	-	
10 mm ²	2,5 Nm	2,5 Nm	-	2,5 Nm	2,5 Nm	-
6 mm ²						
4 mm ²						
2,5 mm ²	-	-	-	-	-	-
1,5 mm ²	-	-	-	-	-	-
Abisolierlänge	19 mm			19 mm		
Schraube	M6 (+/- PZ2)			M6 (+/- PZ2)		

Werkstoffe:
 Klemmkörper: Messing (CuZn39Pb2) 3-4µm Ni / 7-10µm Sn
 Gehäuse: PA 6 (Halogenfrei)
 Schrauben: Stahl Zn dickschichtpassiviert

Flammwidrigkeit: Selbstverlöschend

Mechanische Werte: Abmessungen: Breite x Höhe x Tiefe (mm): 63,3 x 49,3 x 55,7



Ausführung						
Grundgehäusefarbe - lichtgrau RAL 7035						
Artikel Nr.	Ausführung	Deckelfarbe			VPE	GTIN (EAN)
080130-0-3	3L G				2	4051589013031
080130-1-3	L G / N / PE				2	4051589013130
080130-2-3	PE / L G / N				2	4051589013239
080130-3-3	2L G / N				2	4051589013338
080130-4-3	2L G / PE				2	4051589013437
080130-5-3	3L BSG				2	4051589013536

Technische Daten

Bezeichnung:	Hauptleitungsabzweigklemme 25 mm ² – 3 polig (Cu)
Ausführung:	Bauform C – allseitig fingersicher, anreihbar
Artikel Nr.:	080130-x-4

18.10.2023

Bemerkungen: Das Produkt entspricht den ROHS Richtlinien der EG

Zulassungen: IEC 60947-7-1, DIN VDE 0603-3-1



Nennspannung: 1.000 V AC / 1.000 V DC

Strombelastbarkeit: Cu 152 A (2x16mm²); 101 A (1x25mm²) nach IEC 60947-7-1

Verlustleistung: Geprüft durch SGS Fimko Ltd (FI) (siehe Diagramm 1)

Anschlussquerschnitte:
(je Pol)

	2 x 25 mm ² (Rundleiter)		2 x 16 mm ² (Rundleiter)	
	Cu		Cu	
25 mm ²	2,5 Nm	2,5 Nm	-	-
16 mm ²				
10 mm ²				
6 mm ²				
4 mm ²				
2,5 mm ²	-	-	2,5 Nm	2,5 Nm
1,5 mm ²	-	-	-	-
Abisolierlänge	19 mm		19 mm	
Schraube	M6 (+/- PZ2)		M6 (+/- PZ2)	

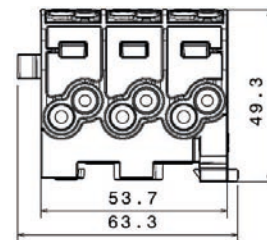
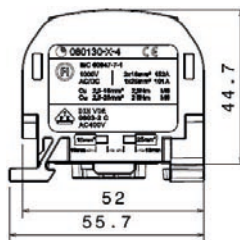
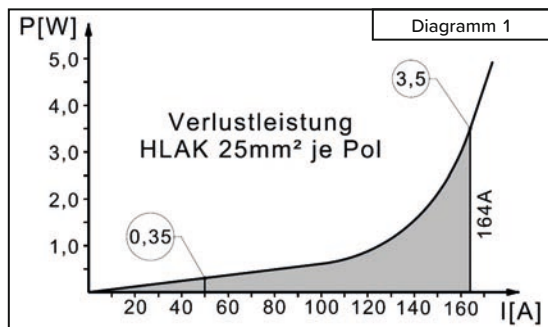
Werkstoffe: Klemmkörper: Messing (CuZn39Pb2) blank

Gehäuse: PA 6 (Halogenfrei)

Schrauben: Stahl Zn dickschichtpassiviert

Flammwidrigkeit: Selbstverlöschend

Mechanische Werte: Abmessungen: Breite x Höhe x Tiefe (mm): 63,3 x 49,3 x 55,7



Ausführung

Grundgehäusefarbe - lichtgrau RAL 7035

Artikel Nr.	Ausführung	Deckelfarbe			VPE	GTIN (EAN)
080130-0-4	3L				2	4051589801300
080130-1-4	L / N / PE				2	4051589801317
080130-2-4	PE / L / N				2	4051589801324
080130-3-4	2L / N				2	4051589801331
080130-4-4	2L / PE				2	4051589801348
080130-5-4	3L BSG				2	4051589801355

HORA eTec GmbH

Lange Strasse 65, D - 32257 Bünde, Telefon: +49 (0) 52 23 / 49 80 - 0

E-mail: info@hora-etec.com, Internet: www.hora-etec.com

Technische Daten

Bezeichnung:	Hauptleitungsabzweigklemme 25 mm ² – 5 polig (Al/Cu)
Ausführung:	Bauform C – allseitig fingersicher, anreihbar
Artikel Nr.:	080150-x-3

Bemerkungen: Das Produkt entspricht den ROHS Richtlinien der EG

Zulassungen: IEC 60947-7-1, IEC 61238-1, DIN VDE 0603-3-1








Nennspannung: 1.000 V AC / 1.000 V DC

Strombelastbarkeit: Cu 152 A (2x16mm²); 101 A (1x25mm²) nach IEC 60947-7-1
Al 100 A (1x25mm²)* nach IEC 61238-1 (Klasse A)

* Geprüft mit Reko SFS 4880 (Hersteller - Reka Cables Ltd)

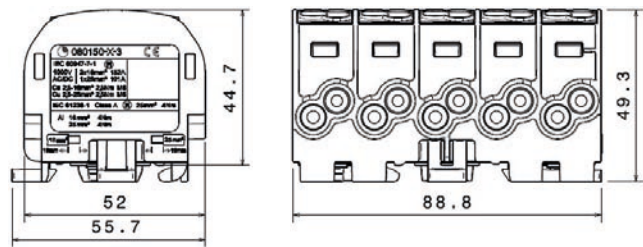
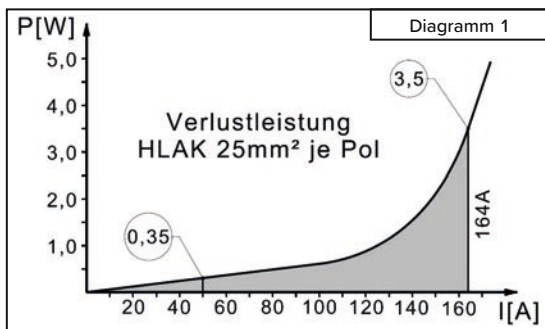
Verlustleistung: Geprüft durch SGS Fimko Ltd (F) (siehe Diagramm 1)

Anschlussquerschnitte: (je Pol)	2 x 25 mm ² (Rundleiter)			2 x 16 mm ² (Rundleiter)		
	Cu		Al	Cu		Al
	25 mm ²					
16 mm ²	2,5 Nm	2,5 Nm	-	-	4 Nm	
10 mm ²			-	-	4 Nm	
6 mm ²			-	-	-	-
4 mm ²			-	-	-	-
2,5 mm ²	-	-	2,5 Nm	2,5 Nm	-	
1,5 mm ²	-	-	-	-	-	
Abisolierlänge	19 mm			19 mm		
Schraube	M6 (+/- PZ2)			M6 (+/- PZ2)		

Werkstoffe: Klemmkörper: Messing (CuZn39Pb2) 3-4µm Ni / 7-10µm Sn
Gehäuse: PA 6 (Halogenfrei)
Schrauben: Stahl Zn dickschichtpassiviert

Flammwidrigkeit: Selbstverlöschend

Mechanische Werte: Abmessungen: Breite x Höhe x Tiefe (mm): 88,8 x 49,3 x 55,7



Ausführung						
Grundgehäusefarbe - lichtgrau RAL 7035						
Artikel Nr.	Ausführung	Deckelfarbe			VPE	GTIN (EAN)
080150-0-3	5L G				1	4051589015035
080150-1-3	3L G / N / PE				1	4051589015134
080150-2-3	N / 3L G / PE				1	4051589015233
080150-3-3	PE / 3L G / N				1	4051589015332
080150-4-3	PE / N / 3L G				1	4051589015431
080150-5-3	PE / 3L BSG / N				1	4051589015530

Technische Daten

Bezeichnung:	Hauptleitungsabzweigklemme 25 mm ² – 5 polig (Cu)
Ausführung:	Bauform C – allseitig fingersicher, anreihbar
Artikel Nr.:	080150-x-4

Bemerkungen: Das Produkt entspricht den ROHS Richtlinien der EG





Zulassungen: IEC 60947-7-1, DIN VDE 0603-3-1



Nennspannung: 1.000 V AC / 1.000 V DC

Strombelastbarkeit: Cu 152 A (2x16mm²); 101 A (1x25mm²) nach IEC 60947-7-1

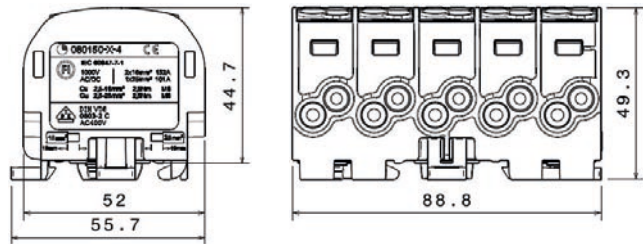
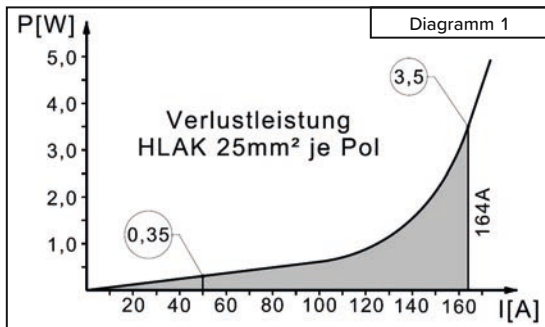
Verlustleistung: Geprüft durch SGS Fimko Ltd (FI) (siehe Diagramm 1)

Anschlussquerschnitte: (je Pol)	2 x 25 mm ² (Rundleiter)		2 x 16 mm ² (Rundleiter)	
	Cu		Cu	
25 mm ²				
16 mm ²	2,5 Nm	2,5 Nm	-	-
10 mm ²				
6 mm ²				
4 mm ²				
2,5 mm ²	-	-	2,5 Nm	2,5 Nm
1,5 mm ²	-	-	-	-
Abisolierlänge	19 mm		19 mm	
Schraube	M6 (+/- PZ2)		M6 (+/- PZ2)	

Werkstoffe:
 Klemmkörper: Messing (CuZn39Pb2) blank
 Gehäuse: PA 6 (Halogenfrei)
 Schrauben: Stahl Zn dickschichtpassiviert

Flammwidrigkeit: Selbstverlöschend

Mechanische Werte: Abmessungen: Breite x Höhe x Tiefe (mm): 88,8 x 49,3 x 55,7



Ausführung						
Grundgehäusefarbe - lichtgrau RAL 7035						
Artikel Nr.	Ausführung	Deckelfarbe			VPE	GTIN (EAN)
080150-0-4	5L				1	4051589801508
080150-1-4	3L / N / PE				1	4051589801515
080150-2-4	N / 3L / PE				1	4051589801522
080150-3-4	PE / 3L / N				1	4051589801539
080150-4-4	PE / N / 3L				1	4051589801546
080150-5-4	PE / 3L "BSG" / N				1	4051589801553

Technische Daten

Bezeichnung:	Hauptleitungsabzweigklemme 35 mm ² – 1 polig (Al/Cu)
Ausführung:	Bauform C – allseitig fingersicher, anreihbar
Artikel Nr.:	080210-x-3

Bemerkungen: Das Produkt entspricht den ROHS Richtlinien der EG

Zulassungen: IEC 60947-7-1, IEC 61238-1, UL-1059 / CSA C22.2 No.158-10, DIN VDE 0603-3-1







Nennspannung: 1.000 V AC / 1.000 V DC

Strombelastbarkeit: Cu 202 A (2x25mm²); 125 A (1x35mm²) nach IEC 60947-7-1
Al 125 A (1x35mm²)* nach IEC 61238-1 (Klasse A)

* Geprüft mit Reko SFS 4880 (Hersteller - Reka Cables Ltd)

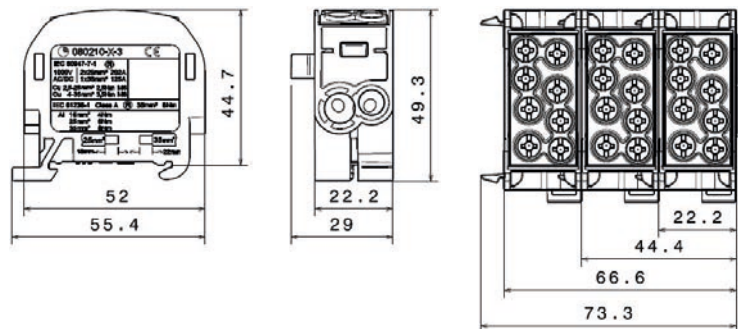
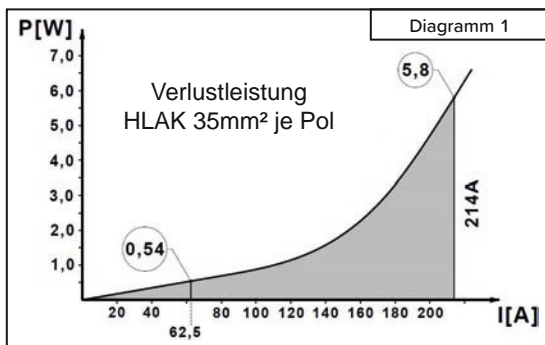
Verlustleistung: Geprüft durch SGS Fimko Ltd (siehe Diagramm 1)

Anschlussquerschnitte:	2 x 35 mm ² (Rundleiter)			2 x 25 mm ² (Rundleiter)		
	Cu	Al		Cu	Al	
35 mm ²						
25 mm ²	3,5 Nm	3,5 Nm	8 Nm	2,5 Nm	2,5 Nm	-
16 mm ²			6 Nm			4 Nm
10 mm ²						
6 mm ²						
4 mm ²			-			-
2,5 mm ²						
1,5 mm ²						
Abisolierlänge	22 mm			18 mm		
Schraube	M8 (+/- PZ2)			M6 (+/- PZ2)		

Werkstoffe:
 Klemmkörper: Messing (CuZn39Pb2) 3-4µm Ni / 7-10µm Sn
 Gehäuse: PA 6 (Halogenfrei)
 Schrauben: Stahl Zn dickschichtpassiviert

Flammwidrigkeit: Selbstverlöschend

Mechanische Werte: Abmessungen: Breite x Höhe x Tiefe (mm): 29 x 49,3 x 55,4



Ausführung				
Grundgehäusefarbe - lichtgrau RAL 7035				
Artikel Nr.	Ausführung	Deckelfarbe	VPE	GTIN (EAN)
080210-0-3	L G	lichtgrau RAL 7035	5	4051589021036
080210-1-3	N	lichtblau RAL 5012	5	4051589021135
080210-2-3	PE	gelbgrün RAL 6018	5	4051589021234
080210-3-3	LB	lehmbraun RAL 8003	5	4051589021333
080210-4-3	L S	tiefschwarz RAL 9005	5	4051589021432

Technische Daten

Bezeichnung:	Hauptleitungsabzweigklemme 35 mm ² – 1 polig (Cu)
Ausführung:	Bauform C – allseitig fingersicher, anreihbar
Artikel Nr.:	080210-x-4

Bemerkungen: Das Produkt entspricht den ROHS Richtlinien der EG





Zulassungen: IEC 60947-7-1, DIN VDE 0603-3-1



Nennspannung: 1.000 V AC / 1.000 V DC

Strombelastbarkeit: Cu 202 A (2x25mm²); 125 A (1x35mm²) nach IEC 60947-7-1

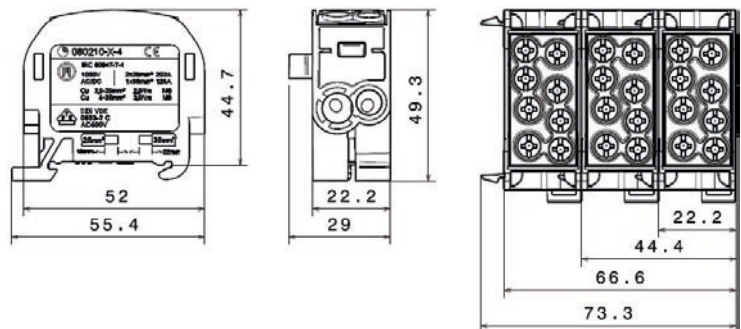
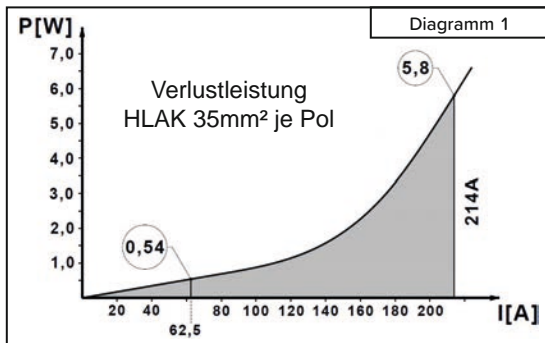
Verlustleistung: Geprüft durch SGS Fimko Ltd (F) (siehe Diagramm 1)

Anschlussquerschnitte:	2 x 35 mm ² (Rundleiter)		2 x 25 mm ² (Rundleiter)	
	Cu		Cu	
35 mm ²				
25 mm ²	3,5 Nm	3,5 Nm	-	-
16 mm ²			2,5 Nm	2,5 Nm
10 mm ²				
6 mm ²				
4 mm ²	-	-	-	-
2,5 mm ²				
1,5 mm ²				
Abisolierlänge	22 mm		18 mm	
Schraube	M8 (+/- PZ2)		M6 (+/- PZ2)	

Werkstoffe:
 Klemmkörper: Messing (CuZn39Pb2) blank
 Gehäuse: PA 6 (Halogenfrei)
 Schrauben: Stahl Zn dickschichtpassiviert

Flammwidrigkeit: Selbstverlöschend

Mechanische Werte: Abmessungen: Breite x Höhe x Tiefe (mm): 29 x 49,3 x 55,4



Ausführung				
Grundgehäusefarbe - lichtgrau RAL 7035				
Artikel Nr.	Ausführung	Deckelfarbe	VPE	GTIN (EAN)
080210-0-4	L G	lichtgrau RAL 7035	5	4051589802109
080210-1-4	N	lichtblau RAL 5012	5	4051589802116
080210-2-4	PE	gelbgrün RAL 6018	5	4051589802123
080210-3-4	LB	lehmbraun RAL 8003	5	4051589802130
080210-4-4	L S	tiefschwarz RAL 9005	5	4051589802147

Technische Daten

Bezeichnung:	Hauptleitungsabzweigklemme 35 mm ² „Doppelblock“ – 1 polig (Al/Cu)
Ausführung:	Bauform C – allseitig fingersicher, anreihbar
Artikel Nr.:	080220-x-3

Bemerkungen: Das Produkt entspricht den ROHS Richtlinien der EG

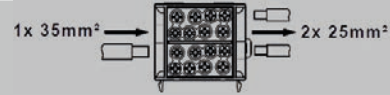
Zulassungen: IEC 60947-7-1, IEC 61238-1, DIN VDE 0603-3-1



Nennspannung: 1.000 V AC / 1.000 V DC





Strombelastbarkeit: Cu 428 A (4x25mm²); 125 A (1x35mm²) nach IEC 60947-7-1

Al 125 A (1x35mm²)* nach IEC 61238-1 (Klasse A)



* Geprüft mit Reko SFS 4880 (Hersteller - Reka Cables Ltd)

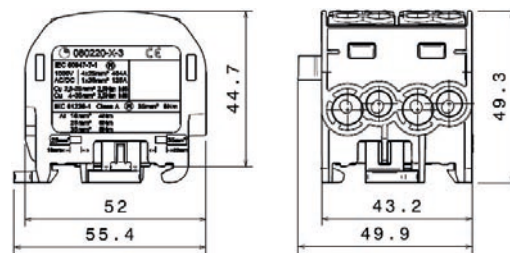
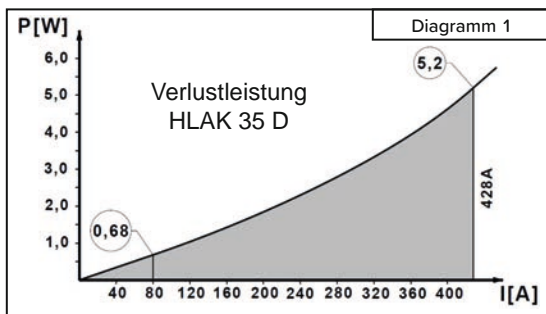
Verlustleistung: Geprüft durch SGS Fimko Ltd (siehe Diagramm 1)

Anschlussquerschnitte:	4 x 35 mm ² (Rundleiter)			4 x 25 mm ² (Rundleiter)		
	Cu		Al	Cu		Al
	35 mm ²			8 Nm		
25 mm ²	-	-	6 Nm	-	-	6 Nm
16 mm ²	3,5 Nm	-	4 Nm	-	-	4 Nm
10 mm ²	3,5 Nm	3,5 Nm	-	2,5 Nm	2,5 Nm	-
6 mm ²	-	-	-	-	-	-
4 mm ²	-	-	-	-	-	-
2,5 mm ²	-	-	-	-	-	-
1,5 mm ²	-	-	-	-	-	-
Abisolierlänge	22 mm			18 mm		
Schraube	M8 (+/- PZ2)			M6 (+/- PZ2)		

Werkstoffe:
 Klemmkörper: Messing (CuZn39Pb2) 3-4µm Ni / 7-10µm Sn
 Gehäuse: PA 6 (Halogenfrei)
 Schrauben: Stahl Zn dickschichtpassiviert

Flammwidrigkeit: Selbstverlöschend

Mechanische Werte: Abmessungen: Breite x Höhe x Tiefe (mm): 49,9 x 49,3 x 55,4



Ausführung				
Grundgehäusefarbe - lichtgrau RAL 7035				
Artikel Nr.	Ausführung	Deckelfarbe	VPE	GTIN (EAN)
080220-0-3	L G	lichtgrau RAL 7035	2	4051589022033
080220-1-3	N	lichtblau RAL 5012	2	4051589022132
080220-2-3	PE	gelbgrün RAL 6018	2	4051589022231
080220-3-3	LB	lehmbraun RAL 8003	2	4051589022330
080220-4-3	LS	tiefschwarz RAL 9005	2	4051589022439

Technische Daten

Bezeichnung:	Hauptleitungsabzweigklemme 35 mm ² „Doppelblock“ – 1 polig (Cu)
Ausführung:	Bauform C – allseitig fingersicher, anreihbar
Artikel Nr.:	080220-x-4

Bemerkungen: Das Produkt entspricht den ROHS Richtlinien der EG





Zulassungen: IEC 60947-7-1, DIN VDE 0603-3-1



Nennspannung: 1.000 V AC / 1.000 V DC

Strombelastbarkeit: Cu 428 A (4x25mm²); 125 A (1x35mm²) nach IEC 60947-7-1

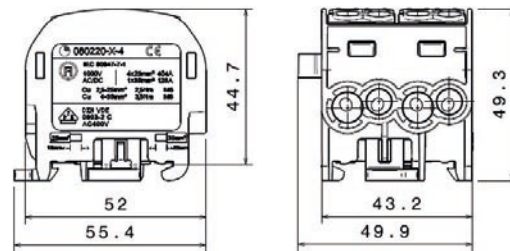
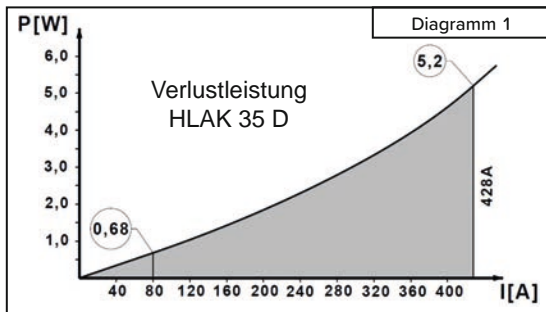
Verlustleistung: Geprüft durch SGS Fimko Ltd (FI) (siehe Diagramm 1)

Anschlussquerschnitte:	4 x 35 mm ² (Rundleiter)		4 x 25 mm ² (Rundleiter)	
	Cu		Cu	
35 mm ²				
25 mm ²	3,5 Nm		2,5 Nm	
16 mm ²				
10 mm ²				
6 mm ²				
4 mm ²				
2,5 mm ²	-		-	
1,5 mm ²	-		-	
Abisolierlänge	22 mm		18 mm	
Schraube	M8 (+/- PZ2)		M6 (+/- PZ2)	

Werkstoffe:
 Klemmkörper: Messing (CuZn39Pb2) blank
 Gehäuse: PA 6 (Halogenfrei)
 Schrauben: Stahl Zn dickschichtpassiviert

Flammwidrigkeit: Selbstverlöschend

Mechanische Werte: Abmessungen: Breite x Höhe x Tiefe (mm): 49,9 x 49,3 x 55,4



Ausführung				
Grundgehäusefarbe - lichtgrau RAL 7035				
Artikel Nr.	Ausführung	Deckelfarbe	VPE	GTIN (EAN)
080220-0-4	L G	lichtgrau RAL 7035	2	4051589802208
080220-1-4	N	lichtblau RAL 5012	2	4051589802215
080220-2-4	PE	gelbgrün RAL 6018	2	4051589802222
080220-3-4	L B	lehmbraun RAL 8003	2	4051589802239
080220-4-4	L S	tiefschwarz RAL 9005	2	4051589802246

Technische Daten

Bezeichnung:	Hauptleitungsabzweigklemme 35 mm ² – 3 polig (Al/Cu)
Ausführung:	Bauform C – allseitig fingersicher, anreihbar
Artikel Nr.:	080230-x-3

Bemerkungen: Das Produkt entspricht den ROHS Richtlinien der EG

Zulassungen: IEC 60947-7-1, IEC 61238-1, DIN VDE 0603-3-1



Nennspannung: 1.000 V AC / 1.000 V DC

Strombelastbarkeit: Cu 202 A (2x25mm²); 125 A (1x35mm²) nach IEC 60947-7-1
Al 125 A (1x35mm²)* nach IEC 61238-1 (Klasse A)

* Geprüft mit Reko SFS 4880 (Hersteller - Reka Cables Ltd)

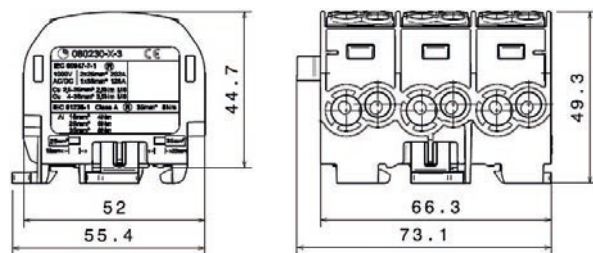
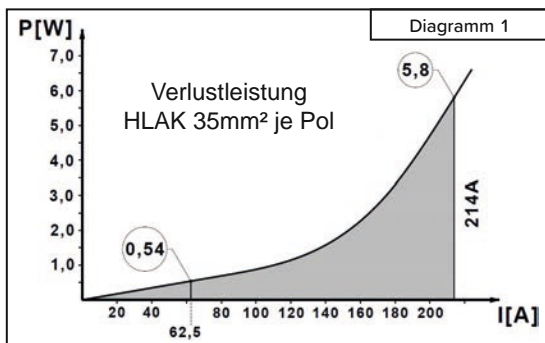
Verlustleistung: Geprüft durch SGS Fimko Ltd (F) (siehe Diagramm 1)

Anschlussquerschnitte: (je Pol)	2 x 35 mm ² (Rundleiter)			2 x 25 mm ² (Rundleiter)		
	Cu		Al	Cu		Al
	35 mm ²			8 Nm		
25 mm ²	3,5 Nm	3,5 Nm	6 Nm	2,5 Nm	2,5 Nm	6 Nm
16 mm ²			4 Nm			4 Nm
10 mm ²			-			-
6 mm ²	-	-	-	-	-	-
4 mm ²	-	-	-	-	-	-
2,5 mm ²	-	-	-	-	-	-
1,5 mm ²	-	-	-	-	-	-
Abisolierlänge	22 mm			18 mm		
Schraube	M8 (+/- PZ2)			M6 (+/- PZ2)		

Werkstoffe:
 Klemmkörper: Messing (CuZn39Pb2) 3-4µm Ni / 7-10µm Sn
 Gehäuse: PA 6 (Halogenfrei)
 Schrauben: Stahl Zn dickschichtpassiviert

Flammwidrigkeit: Selbstverlöschend

Mechanische Werte: Abmessungen: Breite x Höhe x Tiefe (mm): 73,1 x 49,3 x 55,4



Ausführung					
Grundgehäusefarbe - lichtgrau RAL 7035					
Artikel Nr.	Ausführung	Deckelfarbe		VPE	GTIN (EAN)
080230-0-3	3L			-	4051589023030
080230-1-3	L / N / PE			-	4051589023139
080230-2-3	PE / L / N			-	4051589023238
080230-3-3	2L / N			-	4051589023337
080230-4-3	2L / PE			-	4051589023436

Technische Daten

Bezeichnung:	Hauptleitungsabzweigklemme 35 mm ² – 3 polig (Cu)
Ausführung:	Bauform C – allseitig fingersicher, anreihbar
Artikel Nr.:	080230-x-4

Bemerkungen: Das Produkt entspricht den ROHS Richtlinien der EG





Zulassungen: IEC 60947-7-1, DIN VDE 0603-3-1



Nennspannung: 1.000 V AC / 1.000 V DC

Strombelastbarkeit: Cu 202 A (2x25mm²); 125 A (1x35mm²) nach IEC 60947-7-1

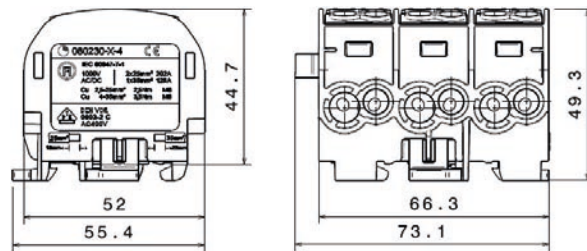
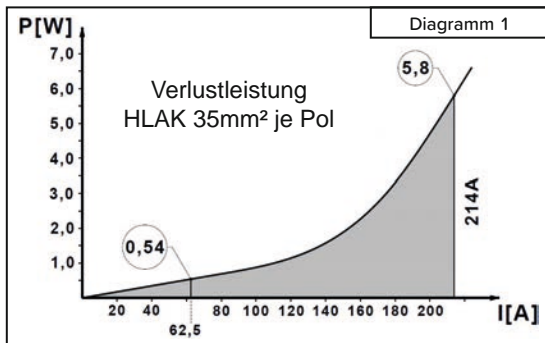
Verlustleistung: Geprüft durch SGS Fimko Ltd (FI) (siehe Diagramm 1)

Anschlussquerschnitte: (je Pol)	2 x 35 mm ² (Rundleiter)		2 x 25 mm ² (Rundleiter)	
	Cu		Cu	
35 mm ²				
25 mm ²	3,5 Nm	3,5 Nm	-	-
16 mm ²			2,5 Nm	2,5 Nm
10 mm ²				
6 mm ²				
4 mm ²	-	-	2,5 Nm	
2,5 mm ²	-	-		
1,5 mm ²	-	-	-	-
Abisolierlänge	22 mm		18 mm	
Schraube	M8 (+/- PZ2)		M6 (+/- PZ2)	

Werkstoffe: Klemmkörper: Messing (CuZn39Pb2) blank
 Gehäuse: PA 6 (Halogenfrei)
 Schrauben: Stahl Zn dickschichtpassiviert

Flammwidrigkeit: Selbstverlöschend

Mechanische Werte: Abmessungen: Breite x Höhe x Tiefe (mm): 73,1 x 49,3 x 55,4



Ausführung					
Grundgehäusefarbe - lichtgrau RAL 7035					
Artikel Nr.	Ausführung	Deckelfarbe		VPE	GTIN (EAN)
080230-0-4	3L			-	4051589802307
080230-1-4	L / N / PE			-	4051589802314
080230-2-4	PE / L / N			-	4051589802321
080230-3-4	2L / N			-	4051589802338
080230-4-4	2L / PE			-	4051589802345

Technische Daten

Bezeichnung:	Hauptleitungsabzweigklemme 35 mm ² – 5 polig (Al/Cu)
Ausführung:	Bauform C – allseitig fingersicher, anreihbar
Artikel Nr.:	080250-x-3

Bemerkungen: Das Produkt entspricht den ROHS Richtlinien der EG

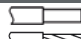
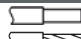

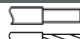
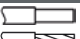
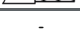
Zulassungen: IEC 60947-7-1, IEC 61238-1, DIN VDE 0603-3-1



Nennspannung: 1.000 V AC / 1.000 V DC

Strombelastbarkeit: Cu 202 A (2x25mm²); 125 A (1x35mm²) nach IEC 60947-7-1
Al 125 A (1x35mm²)* nach IEC 61238-1 (Klasse A)
* Geprüft mit Reko SFS 4880 (Hersteller - Reka Cables Ltd)

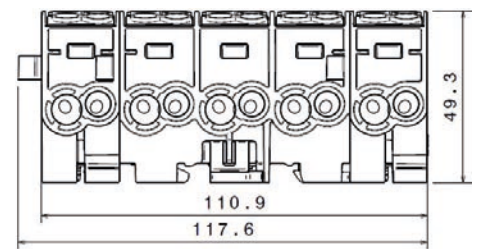
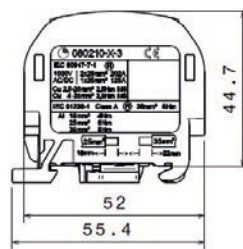
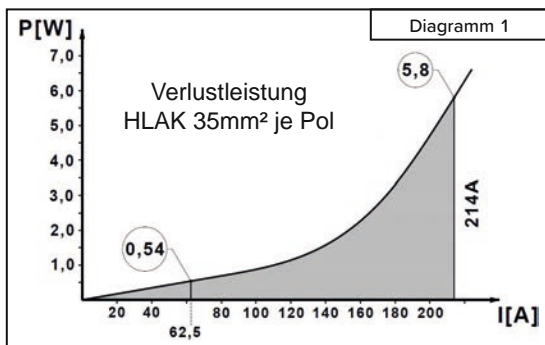
Verlustleistung: Geprüft durch SGS Fimko Ltd (F) (siehe Diagramm 1)

Anschlussquerschnitte: (je Pol)	2 x 35 mm ² (Rundleiter)			2 x 25 mm ² (Rundleiter)		
	Cu	Al	Al	Cu	Al	Al
35 mm ²						
25 mm ²	3,5 Nm	3,5 Nm	8 Nm	2,5 Nm	2,5 Nm	-
16 mm ²			6 Nm			4 Nm
10 mm ²			4 Nm			-
6 mm ²			-			-
4 mm ²	-	-	-	-	-	-
2,5 mm ²	-	-	-	-	-	-
1,5 mm ²	-	-	-	-	-	-
Abisolierlänge	22 mm			18 mm		
Schraube	M8 (+/- PZ2)			M6 (+/- PZ2)		

Werkstoffe: Klemmkörper: Messing (CuZn39Pb2) 3-4µm Ni / 7-10µm Sn
Gehäuse: PA 6 (Halogenfrei)
Schrauben: Stahl Zn dickschichtpassiviert

Flammwidrigkeit: Selbstverlöschend

Mechanische Werte: Abmessungen: Breite x Höhe x Tiefe (mm): 117,6 x 49,3 x 55,4



Ausführung						
Grundgehäusefarbe - lichtgrau RAL 7035						
Artikel Nr.	Ausführung	Deckelfarbe			VPE	GTIN (EAN)
080250-0-3	5L				1	4051589025034
080250-1-3	3L / N / PE				1	4051589025133
080250-2-3	N / 3L / PE				1	4051589025232
080250-3-3	PE / 3L / N				1	4051589025331
080250-4-3	3L / PE / N				1	4051589025430
080250-5-3	PE / 3L "BSG" / N				1	4051589025539

Technische Daten

Bezeichnung:	Hauptleitungsabzweigklemme 35 mm ² – 5 polig (Cu)
Ausführung:	Bauform C – allseitig fingersicher, anreihbar
Artikel Nr.:	080250-x-4

Bemerkungen: Das Produkt entspricht den ROHS Richtlinien der EG





Zulassungen: IEC 60947-7-1, DIN VDE 0603-3-1



Nennspannung: 1.000 V AC / 1.000 V DC

Strombelastbarkeit: Cu 202 A (2x25mm²); 125 A (1x35mm²) nach IEC 60947-7-1

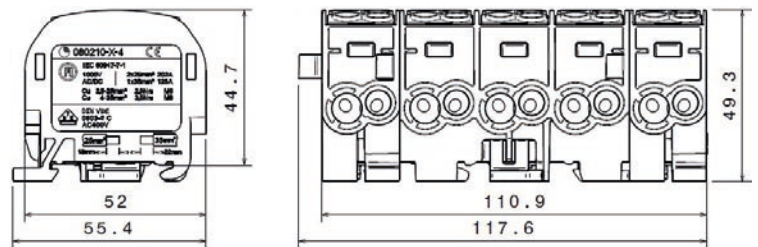
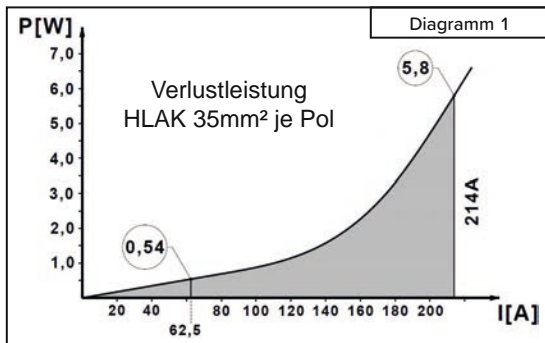
Verlustleistung: Geprüft durch SGS Fimko Ltd (FI) (siehe Diagramm 1)

Anschlussquerschnitte: (je Pol)	2 x 35 mm ² (Rundleiter)		2 x 25 mm ² (Rundleiter)	
	Cu		Cu	
35 mm ²				
25 mm ²	-	-	-	-
16 mm ²	3,5 Nm	3,5 Nm	2,5 Nm	2,5 Nm
10 mm ²				
6 mm ²				
4 mm ²				
2,5 mm ²	-	-	-	-
1,5 mm ²	-	-	-	-
Abisolierlänge	22 mm		18 mm	
Schraube	M8 (+/- PZ2)		M6 (+/- PZ2)	

Werkstoffe:
 Klemmkörper: Messing (CuZn39Pb2) blank
 Gehäuse: PA 6 (Halogenfrei)
 Schrauben: Stahl Zn dickschichtpassiviert

Flammwidrigkeit: Selbstverlöschend

Mechanische Werte: Abmessungen: Breite x Höhe x Tiefe (mm): 117,6 x 49,3 x 55,4



Ausführung						
Grundgehäusefarbe - lichtgrau RAL 7035						
Artikel Nr.	Ausführung	Deckelfarbe			VPE	GTIN (EAN)
080250-0-4	5L				1	4051589802505
080250-1-4	3L / N / PE				1	4051589802512
080250-2-4	N / 3L / PE				1	4051589802529
080250-3-4	PE / 3L / N				1	4051589802536
080250-4-4	3L / PE / N				1	4051589802543
080250-5-4	PE / 3L "BSG" / N				1	4051589802550

Technische Daten

Bezeichnung:	Hauptleitungsabzweigklemme 70 mm ² – 1 polig (Al/Cu)
Ausführung:	Bauform C – allseitig fingersicher, anreihbar
Artikel Nr.:	080310-x-3

Bemerkungen: Das Produkt entspricht den ROHS Richtlinien der EG





Zulassungen: IEC 60947-7-1, IEC 61238-1, UL-1059 / CSA C22.2 No.158-10, DIN VDE 0603-3-1



Nennspannung: 1.000 V AC / 1.000 V DC

Strombelastbarkeit: Cu 300 A (2x50mm²); 192 A (1x70mm²) nach IEC 60947-7-1
Al 300 A (2x50mm²)* nach IEC 61238-1 (Klasse A)
* Geprüft mit Reko SFS 4880 (Hersteller - Reka Cables Ltd)

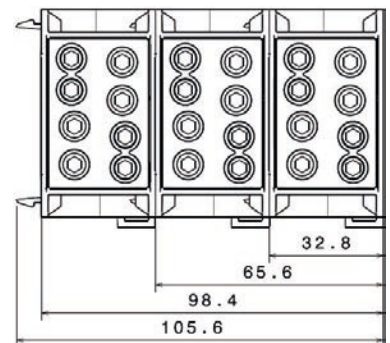
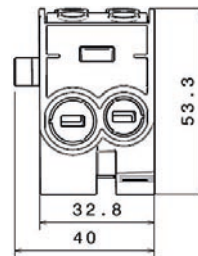
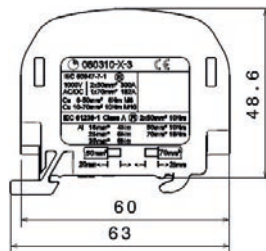
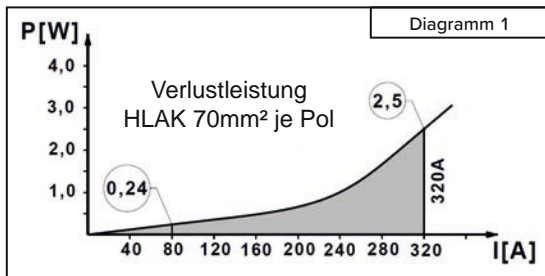
Verlustleistung: Geprüft durch SGS Fimko Ltd (siehe Diagramm 1)

Anschlussquerschnitte:	2 x 70 mm ² (Rundleiter)			2 x 50 mm ² (Rundleiter)		
	Cu		Al	Cu		Al
70 mm ²		-			-	
50 mm ²	10 Nm	10 Nm	18 Nm	6 Nm	6 Nm	-
35 mm ²			10 Nm			8 Nm
25 mm ²			8 Nm			6 Nm
16 mm ²			6 Nm			4 Nm
10 mm ²						
6 mm ²						
4 mm ²						
Abisolierlänge	25 mm			20 mm		
Schraube	M10 (SW 4 mm)			M8 (SW 4 mm)		

Werkstoffe:
 Klemmkörper: Messing (CuZn39Pb2) 3-4µm Ni / 7-10µm Sn
 Gehäuse: PA 6 (Halogenfrei)
 Schrauben: Stahl Zn dickschichtpassiviert

Flammwidrigkeit: Selbstverlöschend

Mechanische Werte: Abmessungen: Breite x Höhe x Tiefe (mm): 40 x 53,3 x 63



Ausführung

Grundgehäusefarbe - lichtgrau RAL 7035

Artikel Nr.	Ausführung	Deckelfarbe	VPE	GTIN (EAN)
080310-0-3	L G	lichtgrau RAL 7035	3	4051589031035
080310-1-3	N	lichtblau RAL 5012	3	4051589031134
080310-2-3	PE	gelbgrün RAL 6018	3	4051589031233
080310-3-3	LB	lehmbraun RAL 8003	3	4051589031332
080310-4-3	L S	tiefschwarz RAL 9005	3	4051589031431

Technische Daten

Bezeichnung:	Hauptleitungsabzweigklemme 70 mm ² – 1 polig (Cu)
Ausführung:	Bauform C – allseitig fingersicher, anreihbar
Artikel Nr.:	080310-x-4

18.10.2023

Bemerkungen: Das Produkt entspricht den ROHS Richtlinien der EG

Zulassungen: IEC 60947-7-1, DIN VDE 0603-3-1



Nennspannung: 1.000 V AC / 1.000 V DC

Strombelastbarkeit: Cu 300 A (2x50mm²); 192 A (1x70mm²) nach IEC 60947-7-1

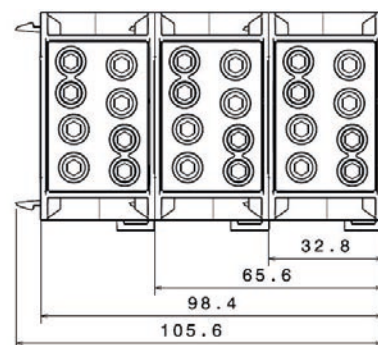
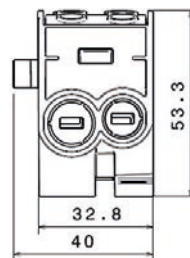
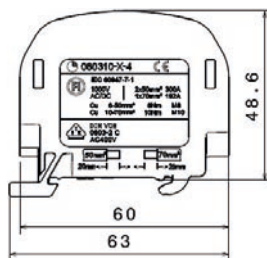
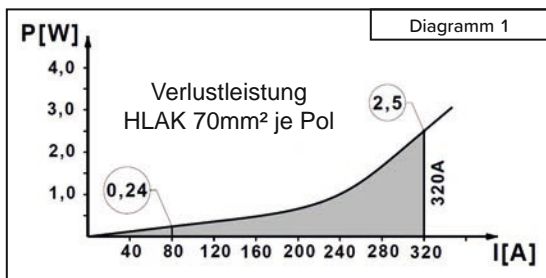
Verlustleistung: Geprüft durch SGS Fimko Ltd (siehe Diagramm 1)

Anschlussquerschnitte:	2 x 70 mm ² (Rundleiter)		2 x 50 mm ² (Rundleiter)	
	Cu		Cu	
70 mm ²				
50 mm ²	10 Nm	10 Nm	-	-
35 mm ²				
25 mm ²				
16 mm ²				
10 mm ²	-	-	6 Nm	6 Nm
6 mm ²				
4 mm ²				
Abisolierlänge	25 mm		20 mm	
Schraube	M10 (SW 4 mm)		M8 (SW 4 mm)	

Werkstoffe:
 Klemmkörper: Messing (CuZn39Pb2) blank
 Gehäuse: PA 6 (Halogenfrei)
 Schrauben: Stahl Zn dickschichtpassiviert

Flammwidrigkeit: Selbstverlöschend

Mechanische Werte: Abmessungen: Breite x Höhe x Tiefe (mm): 40 x 53,3 x 63



Ausführung

Grundgehäusefarbe - lichtgrau RAL 7035

Artikel Nr.	Ausführung	Deckelfarbe	VPE	GTIN (EAN)
080310-0-4	L G	lichtgrau RAL 7035	3	4051589803106
080310-1-4	N	lichtblau RAL 5012	3	4051589803113
080310-2-4	PE	gelbgrün RAL 6018	3	4051589803120
080310-3-4	LB	lehmbraun RAL 8003	3	4051589803137
080310-4-4	L S	tiefschwarz RAL 9005	3	4051589803144